

Napęd elektromechaniczny

do bram skrzydłowych do użytku przydomowego i półprzemysłowego dla skrzydła o długości do 2,5 m



Uniwersalność zastosowań

FAAC 413 jest siłownikiem przeznaczonym zarówno do zastosowań przydomowych (modele 230V) jak i półprzemysłowych (modele 24V) – o wysokiej częstotliwości użytkowania, dochodzącej do 100%. Wszystkie modele posiadają regulowane mechaniczne ograniczniki ruchu, modele LS posiadają elektroniczne wyłączniki krańcowe, co umożliwia wyeliminowanie odbojników zewnętrznych.

Pewność działania

Elektromechaniczna konstrukcja siłownika FAAC 413 z precyzyjnym spasowaniem elementów wewnętrznych z aluminium, szczelną obudową gwarantuje pewne działanie i wysoką kulturę pracy. Samoblokowanie mechanizmów po otwarciu/zamknięciu eliminuje konieczność stosowania dodatkowych zamków.

Bezpieczeństwo i łatwy montaż

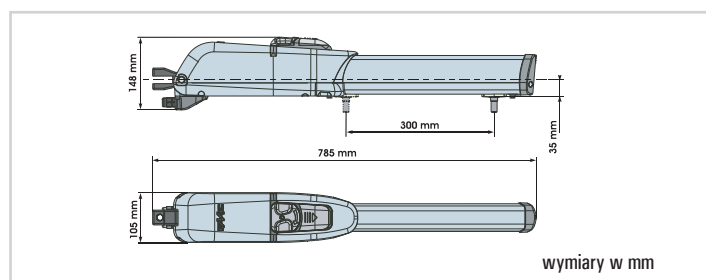
Zabezpieczenie przeciwnacienne zapewnia moduł elektroniczny instalowany na płycie centrali sterującej, który bezpośrednio kontroluje siłę ciągu napędu. W przypadku awarii mechanizm odblokowujący umożliwia odblokowanie skrzydeł bramy i obsługę ręczną. Montaż siłownika FAAC 413 jest szybki i bezproblemowy. Dzięki centrali sterującej „hi-tech” dostępne są funkcje znacznie zwiększające komfort i wygodę użytkowania, takie jak otwarcie częściowe (jednego skrzydła), spowolnienie przy końcu ruchu czy automatyczne zamykanie.

413 - CHARAKTERYSTYKA TECHNICZNA

	413	413 LS	413 24V	413 LS 24V
Zasilanie	230 V			
Zasilanie silnika	230 V		24 Vdc	
Pobór mocy	250 W		70 W	
Pobór prądu	1,2 A		3 A	
Zabezpieczenie termiczne	140°C		-	
Kondensator	6,3 uF		-	
Siła ciągu	2000 N		2500 N	

	413	413 LS	413 24V	413 LS 24V
Skok śruby	300 mm			
Prędkość wysuwu	1,6 cm/s			
Maks. długość skrzydła	2,5 m			
Częstotliwość użytkowania	30%	35%	100%	
Zakres temperatur pracy	-20°C +55°C			
Ciężar siłownika	6,5 kg			
Stopień ochrony	IP 54			

WYMIARY ZEWNĘTRZNE



Zalecane wymiary instalacyjne

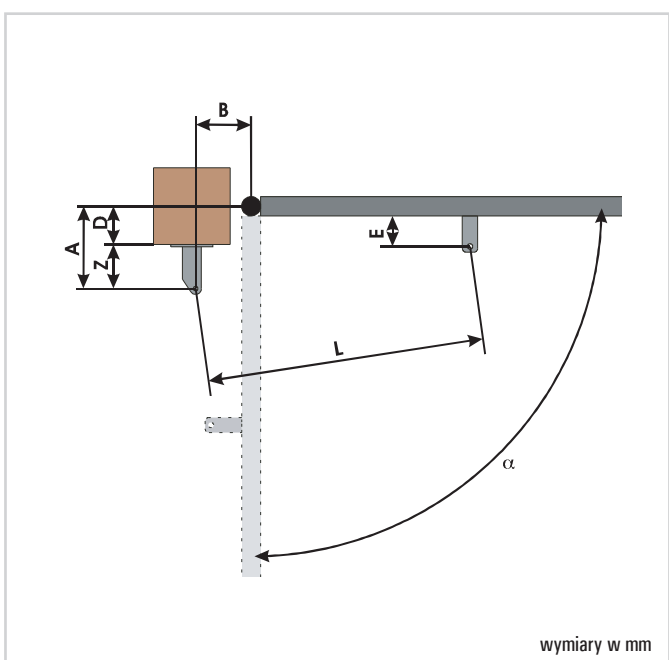
	α	A	B	C(1)	D(2)	Z(3)	L	E(3)
413 z ogranicznikiem przy zamykaniu i otwieraniu	90°	140	140	280	80	60	675	80
	110°	120	135	295	65	55	675	
413 z ogranicznikiem przy otwieraniu	90°	150	150	300	90	60	690	90
	110°	135	135	310	80	55	690	
413 bez ogranicznika przy zamykaniu i otwieraniu	90°	160	165	320	100	60	690	95
	110°	145	145	330	85	60	690	

dla otwarcia skrzydła o kąt 90°: A + B = C

dla otwarcia skrzydła o kąt większy niż 90°: A + B < C

1) roboczy skok śruby, 2) maksymalne wymiary, 3) maksymalne wymiary

WYMIARY INSTALACYJNE





413 - Wyposażenie i cennik

Model	Zastosowanie		Kod artykułu	Cena netto (zł)	Cena brutto (zł)
	Maks. długość skrzydła (m)	Częstotliwość użytkowania (%)			
413	2,5	30	104413	961,00	1.182,03
413 LS (z wył. krańcowym)	2,5	35	104414	1.061,00	1.305,03
413 24V	2,5	100	1044131	1.156,00	1.421,88
413 LS 24V (z wył. krańcowym)	2,5	100	1044141	1.281,00	1.575,63

Wyposażenie dodatkowe do modelu 413

	Kod artykułu	Cena netto (zł)	Cena brutto (zł)
Płyta montażowa (do wmurowania)	737604	44,00	54,12
Klucz odblokowujący	7131005	12,00	14,76
Centrala sterująca 452 MPS	790916	485,00	596,55
Centrala sterująca 455 D	790917	598,00	735,54
Centrala sterująca E024S w obudowie	790286	703,00	864,69
Centrala sterująca E124 w obudowie	790284	1.098,00	1.350,54
Zestaw zasilania awaryjnego X-BAT24 (do Centrali E024)	390923	414,00	509,22
Podstawa pod baterie zasilania awaryjnego (do centrali E124)**	390926	68,00	83,64
Obudowa do centrali sterującej - model E	720119	67,00	82,41
Urządzenia zdalnego sterowania, bezpieczeństwa i sygnalizacji		patrz strony od 72 do 83	

Gotowy zestaw 413 LS - do bram dwuskrzydłowych o dł. do 5 m

Ilość	Opis wyposażenia	Kod artykułu	Cena netto (zł)	Cena brutto (zł)
2	Siłowniki 413 LS z elementami mocującymi	104414	2.786,00	3.426,78
1	Centrala sterująca 455 D	790917		
1	Obudowa model E do centrali 455 D	720119		
1	Odbiornik radiowy RP2 LC 433 MHz, 2-kanalowy	787742		
1	Pilot 4-przyciskowy XT 4433RC/XT4 433 RCBE, z kodem dynamicznie zmiennym	787452/797454		
1	Fotokomórka SAFEBEAM o zasięgu 20 m	785165		
			2.472,00	3.040,56

Przykładowy zestaw 413 LS 24V - do bram dwuskrzydłowych o dł. do 5 m

Ilość	Opis wyposażenia	Kod artykułu	Cena netto (zł)	Cena brutto (zł)
2	Siłowniki 413 LS 24V z elementami mocującymi	1044141	2.562,00	3.151,26
1	Centrala sterująca E 124 w obudowie	790284	1.098,00	1.350,54
1	Odbiornik radiowy RP2 LC 433 MHz, 2-kanalowy	787742	161,00	198,03
1	Pilot 4-przyciskowy XT4 433 RC, z kodem dynamicznie zmiennym	787452	46,00	56,58
1	Fotokomórka XP15B	785149	131,00	161,13
RAZEM			3.998,00	4.917,54

Przykładowy zestaw 413 24V - bez wyłączników krańcowych

Ilość	Opis wyposażenia	Kod artykułu	Cena netto (zł)	Cena brutto (zł)
2	Siłowniki 413 24V bez wyłączników krańcowych	1044131	2.312,00	2.843,76
1	Centrala sterująca E024S w obudowie	790283	703,00	864,69
1	Moduł radiowy RP2 LC 433 MHz, 2-kanalowy	319006	139,00	170,97
1	Pilot 4-przyciskowy XT4 433 RC, z kodem dynamicznie zmiennym	787452	46,00	56,58
1	Fotokomórka XP 15B	785149	131,00	161,13
RAZEM			3.331,00	4.097,13

Uwagi

* z centralą sterującą 452 MPS (bez funkcji obsługi wyłączników krańcowych).

** zalecane baterie ołowiane 12V-4Ah/90x70x108mm.

AKCESORIA



Wyłącznik kluczykowy
str. 78



Elektrozamek
str. 81



Fotokomórka Safebeam
str. 77



Antena
str. 72



Lampa FAACLIGHT 24V
str. 76



Pilot XT4 433 RC
str. 72