

422 - 422 PED.

Napęd hydrauliczny

do bram skrzydłowych do użytku przydomowego i półprzemysłowego dla skrzydła o długości do 1.8 m (422 CBC/CBAC) i do 2.5 m (422 SBS) do furtki dla skrzydła o długości od 0.8 m do 1.2 m (422 PED CBC/SB)



Wszechstronność

Szeroki wybór modeli 422 stwarza wiele możliwości: wersje z lub bez blokady hydraulicznej, trzy modele napędu do bram umożliwiające stosowanie w zakresie długości skrzydła 1.2 do 2.5 metra oraz dwa modele do furtek w zakresie długości skrzydła 0.8 do 1.2 metra.

Maksymalne bezpieczeństwo

Wyłącznie napęd hydrauliczny zapewnia maksymalne zabezpieczenie przeciwwzgnieciowe posiadając dwa bardzo czułe zawory zwrotne. W przypadku awarii mechanizm odblokowujący umożliwia odblokowanie skrzydeł bramy i obsługę ręczną.

Niezawodność

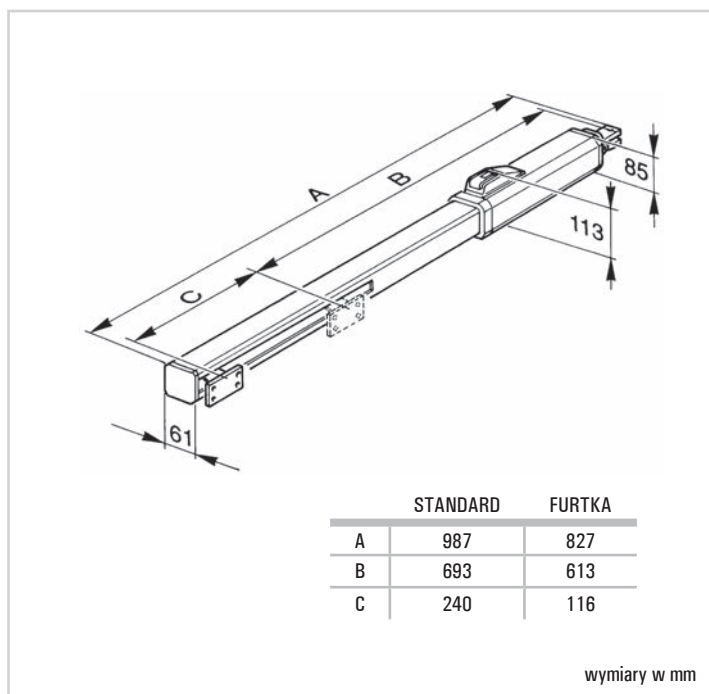
Konstrukcja napędu oparta o wykorzystanie systemu hydraulicznego do przesuwu tłoka siłownika zapewnia bardzo ciche działanie urządzenia i niezawodność w każdych warunkach atmosferycznych, w zakresie temperatur zewnętrznych od -40°C do +55°C.

422 - 422 PED - CHARAKTERYSTYKA TECHNICZNA

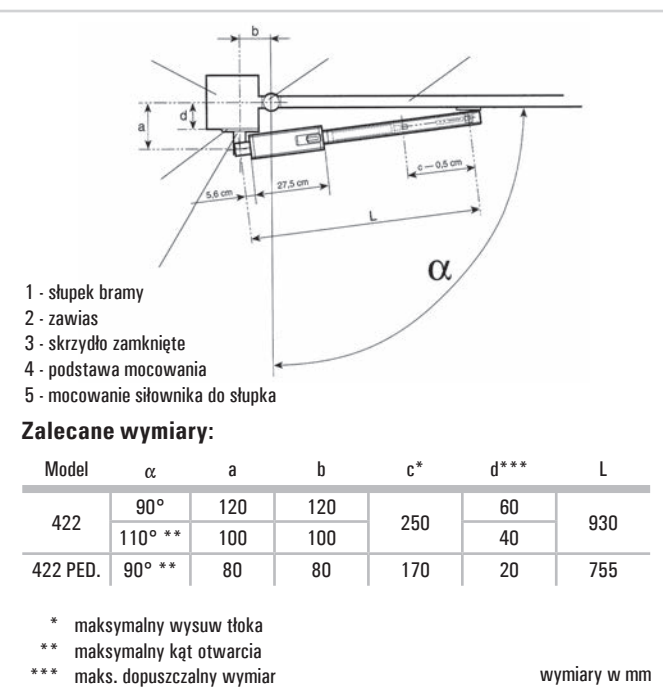
	422 SBS	422 CBC 422 CBAC	422 PED.CBS 422 PED. SB
Zasilanie	230 V, 50 (60) Hz		
Pobór mocy	220 W		
Pobór prądu	1 A		
Prędkość obrotowa silnika	1400 obr./min.		
Prędkość wysuwu	1 cm/s	1,3 cm/s	2 cm/s
Wydajność pompy	0,75 l/min.	1 l/min.	1,5 l/min.

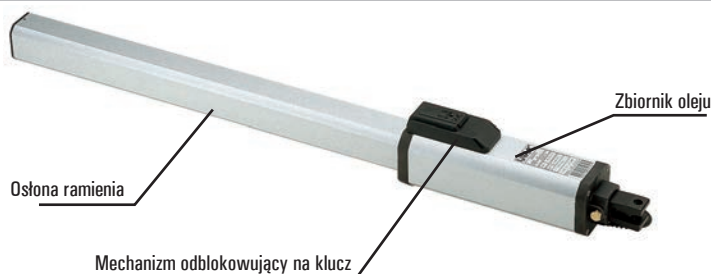
	422 SBS	422 CBC 422 CBAC	422 PED. CBS 422 PED. SB
Siła ciągu	0-690 daN	0-500 daN	0-380 daN
Zakres temperatur pracy	-40°C +55°C		
Zabezpieczenie termiczne	120°C		
Ciężar	7 kg		
Typ oleju	FAAC HP OIL		
Stopień ochrony	IP 55		

WYMIARY ZEWNĘTRZNE



WYMIARY INSTALACYJNE





422 - Wyposażenie i cennik

Model	Zastosowanie		Kod artykułu	Cena netto (zł)	Cena brutto (zł)
	Maks. długość skrzydła (m)	Częstotliwość użytkowania (cykle/godz.)			
422 CBC*	1,80	55	104211	2.229,00	2.741,67
422 CBAC*	1,80	55	104200	2.229,00	2.741,67
422 SBS**	2,50	55	104210	2.151,00	2.645,73
422 PED. CBC*	1,20 (min 0,80)	70	104213	3.051,00	3.752,73
422 PED. SB**	1,20 (min 0,80)	70	104214	2.961,00	3.642,03

Wyposażenie dodatkowe do modelu 422

	Kod artykułu	Cena netto (zł)	Cena brutto (zł)
Płyta montażowa (do wmurowania)	737604	44,00	54,12
Zamek odblokowujący z kluczem indywidualnym od nr°1 do nr°36	418221 – 418256	87,00	107,01
Urządzenia zdalnego sterowania, bezpieczeństwa i sygnalizacji	patrz strony od 72 do 83		

Przykładowy zestaw 422 CBAC - do bram dwuskrzydłowych o dł. do 3,6 m

Ilość	Opis wyposażenia	Kod artykułu	Cena netto (zł)	Cena brutto (zł)
2	Siłowniki 422 CBAC z elementami mocującymi	104200	4.458,00	5.483,34
1	Centrala sterująca 452 MPS	7909167	485,00	596,55
1	Obudowa mod. E do centrali 452	720119	67,00	82,41
1	Odbiornik radiowy RP2 LC 433 MHz, 2-kanalowy	787742	161,00	198,03
1	Pilot 4-przyciskowy XT4 443 RC, z kodem dynamicznie zmiennym	787452	46,00	56,58
1	Fotokomórka SAFEBEAM o zasięgu 20 m	785165	168,00	206,64
RAZEM			5.385,00	6.623,55

Przykładowy zestaw 422 SBS - do bram dwuskrzydłowych o dł. do 5 m

Ilość	Opis wyposażenia	Kod artykułu	Cena netto (zł)	Cena brutto (zł)
2	Siłowniki 422 SBS z elementami mocującymi	104210	4.302,00	5.291,46
1	Centrala sterująca 462 DF	790918	579,00	712,17
1	Obudowa mod. L do centrali 462	720118	98,00	120,54
1	Odbiornik radiowy RP2 LC 433 MHz, 2-kanalowy	787742	161,00	198,03
1	Pilot 4-przyciskowy XT4 443 RC, z kodem dynamicznie zmiennym	787452	46,00	56,58
1	Fotokomórka SAFEBEAM o zasięgu 20 m	785165	168,00	206,64
2	Zamki elektromagnetyczne z wkładką na klucz	712650	610,00	750,30
RAZEM			5.964,00	7.335,72

Uwagi

* Model 422 CBC posiada blokadę hydrauliczną przy zamknięciu a model 422 CBAC - przy zamknięciu i otwarciu.

** Modele 422 SB i SBS nie posiadają blokady hydraulicznej i dlatego wymagają zastosowania zamka elektromagnetycznego.

AKCESORIA



Wyłącznik kluczykowy
str. 78



Elektrozamek
str. 81



Fotokomórka Safebeam
str. 77



Antena
str. 72



Lampa FAACLIGHT
str. 76



Pilot XT4 433 RC
str. 72