

JUMBO 14/20

Napęd elektromechaniczny

do bram przesuwnych do użytku przydomowego i półprzemysłowego dla skrzydła o maksymalnym ciężarze 1400 kg (14) lub 2000 kg (20)



Zastosowania

Modele JUMBO 14/20 przeznaczone są do automatyzacji bram wjazdowych o długości maksymalnej 15m i ciężarze do 1400 kg (14) lub 2000 kg (20). Zastosowane w nich silniki 230V zapewniają większą siłę pracy niż w modelach 12/24V, a ich konstrukcja oparta wyłącznie na przekładniach metalowych i precyzyjnym łożyskowaniu wału głównego gwarantuje niezawodną obsługę bramy przesuwnej o dowolnej konstrukcji przez długie lata. Modele te wyposażone są w magnetyczne wyłączniki krańcowe.

Funkcjonalność i bezpieczeństwo

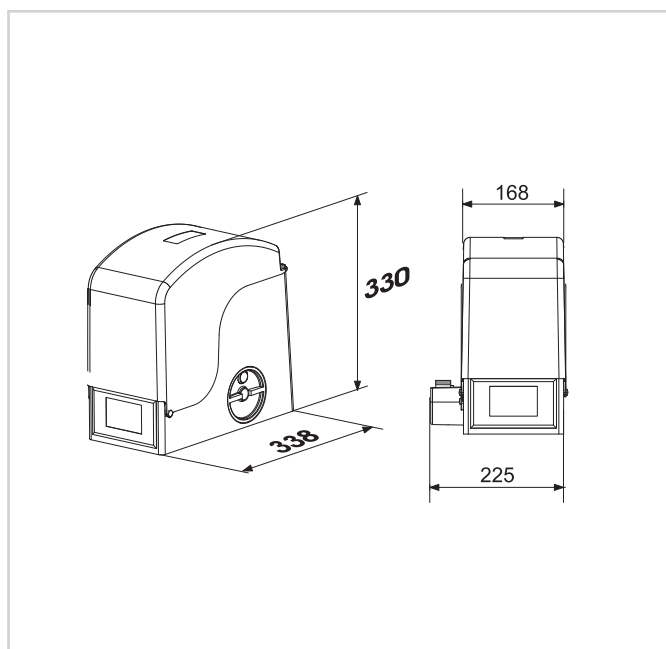
Zastosowana najnowocześniejsza centrala sterująca 748D zapewnia możliwość wyboru i programowania wszelkich parametrów pracy, a dodatkowo jest wyposażona w funkcje zwiększające użyteczność, bezpieczeństwo i kulturę pracy, takie jak: otwarcie częściowe (przejście dla pieszych), regulowane spowolnienie i wyhamowywanie przed zatrzymaniem bramy, sygnalizację przeglądów okresowego (licznik cykli pracy) i wiele innych, w większości nieosiągalnych w modelach konkurencyjnych.

JUMBO 14/20 - CHARAKTERYSTYKA TECHNICZNA

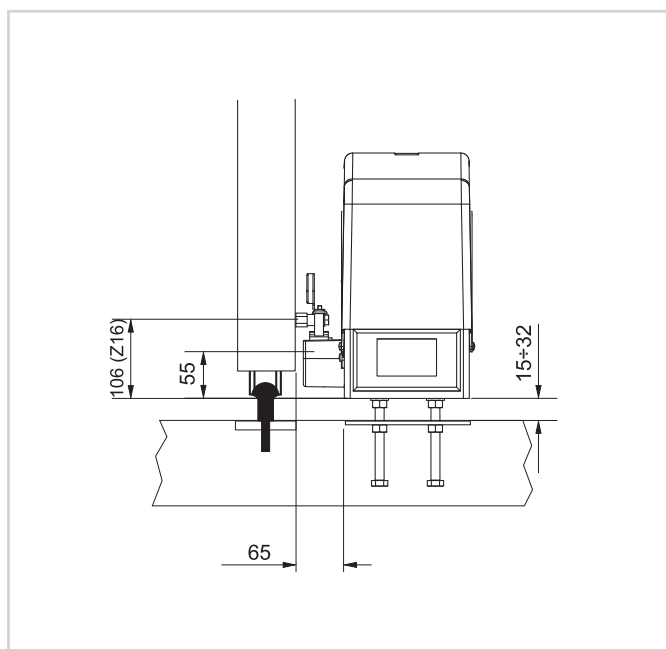
	JUMBO 14	JUMBO 20
Zasilanie	230 V (+6% -10%) 50 Hz	
Pobór mocy	650 W	800 W
Pobór prądu	2,8 A	3,5 A
Maks. siła ciągu	1100 N	1500 N
Maks. moment obrotowy	35 Nm	45 Nm
Koło zębate	Z 16	

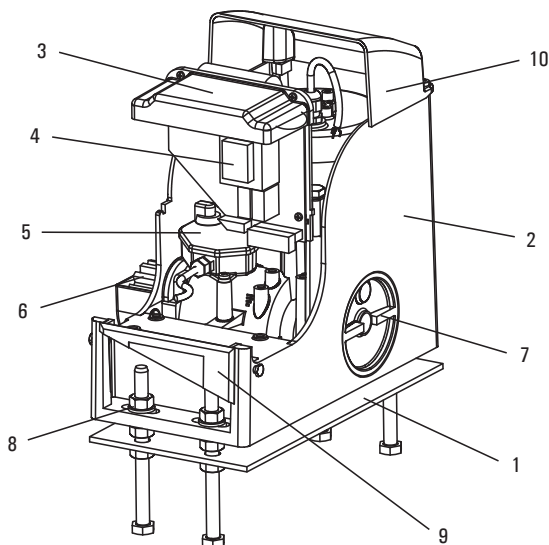
	JUMBO 14	JUMBO 20
Prędkość przesuwu	10 m/min.	
Wyłącznik krańcowy	magnetyczny	
Zabezpieczenie termiczne	140°C	
Stopień ochrony	IP 44	
Ciężar	14 kg	15 kg
Zakres temperatur pracy	-20°C +55°C	

WYMIARY ZEWNĘTRZNE



WYMIARY INSTALACYJNE





- 1 – podstawa montażowa
- 2 – obudowa główna
- 3 – obudowa centrali sterującej
- 4 – centrala sterująca
- 5 – magnetyczny wyłącznik krańcowy
- 6 – koło zębate
- 7 – mechanizm odblokowujący (na klucz)
- 8 – śruba mocująca
- 9 – wzmocnienie boczne
- 10 – pokrywa górna

JUMBO - Wyposażenie i cennik

Model	Zastosowanie		Centrala sterująca	Kod artykułu	Cena netto (zł)	Cena brutto (zł)
	Maks. ciężar skrzydła (kg)	Częstotliwość użytkowania (%)				
JUMBO 14	1400	40	748 D w komplecie	6110043	2.075,00	2.552,25
JUMBO 20	2000	40	748 D w komplecie	6110044	2.479,00	3.049,17

Wyposażenie dodatkowe do modelu JUMBO

	Kod artykułu	Cena netto (zł)	Cena brutto (zł)
Czujnik wykrycia przeszkody (magnetyczny)	404019	199,00	244,77
Listwa zębata		patrz strona 41	
Urządzenia zdalnego sterowania, bezpieczeństwa i sygnalizacji		patrz strony od 72 do 83	

Przykładowy zestaw JUMBO 14 - do bram przesuwnych do 1400kg

Ilość	Opis wyposażenia	Kod artykułu	Cena netto (zł)	Cena brutto (zł)
1	Napęd JUMBO 14 z wbudowaną centralą 748D	6110043	2.075,00	2.552,25
1	Odbiornik radiowy RP2 LC 433 MHz, 2-kanalowy	787742	161,00	198,03
1	Piloty 4-przyciskowe XT4 443 RC/XT4 433 RCBE, z kodem dynamicznie zmiennym	787452/797454	46,00	56,58
1	Fotokomórka SAFEBEAM o zasięgu 20 m	785165	168,00	206,64
RAZEM			2.450,00	3.013,50

Przykładowy zestaw JUMBO 20 - do bram przesuwnych do 2000 kg

Ilość	Opis wyposażenia	Kod artykułu	Cena netto (zł)	Cena brutto (zł)
1	Napęd JUMBO 20 z wbudowaną centralą 748D	6110044	2.479,00	3.049,17
1	Odbiornik radiowy RP2 LC 433 MHz, 2-kanalowy	787742	161,00	198,03
1	Pilot 4-przyciskowy XT4 443 RC/XT4 433 RCBE, z kodem dynamicznie zmiennym	787452/797454	46,00	56,58
1	Fotokomórka SAFEBEAM o zasięgu 20 m	785165	168,00	206,64
RAZEM			2.854,00	3.510,42

Uwagi

Podstawa montażowa stanowi standardowe wyposażenie napędu JUMBO. W przypadku występowania zakłóceń fal radiowych może być konieczne zastosowanie anteny zewnętrznej do odbiornika radiowego, zwiększającej zasięg pilotów.

AKCESORIA



Wyłącznik kluczykowy
str. 78



Listwa optyczna MSE 110W
str. 82



Fotokomórka Safebeam
str. 77



Antena
str. 72



Lampa FAACLIGHT
str. 76



Pilot XT4 433 RC
str. 72