

Napęd hydrauliczny

Napęd hybrydowy (24V + hydraulika) do bram skrzydłowych do użytku przydomowego i półprzemysłowego dla skrzydła o długości 3 m (SB) i 2 m (CBAC).



Uniwersalność zastosowań

FAAC S450 H jest silownikiem przeznaczonym do zastosowań przydomowych jak i półprzemysłowych o wysokiej, dochodzącej do 100% sprawności. Zasilanie silnika napędem 24V umożliwia podłączenie baterii zasilania awaryjnego. Duża prędkość wysuwu tłoka pozwala na szybsze otwarcie bramy niż w przypadku zastosowania silowników tradycyjnych.

Bezpieczeństwo

Wyłącznie napęd hydrauliczny zapewnia maksymalne zabezpieczenie przeciwznieceniowe posiadając dwa bardzo czułe zawory zwrotne oraz zintegrowany encoder (patent FAAC) odwracający ruch zamykanej bramy w przypadku napotkania przeszkody.

Niezawodność

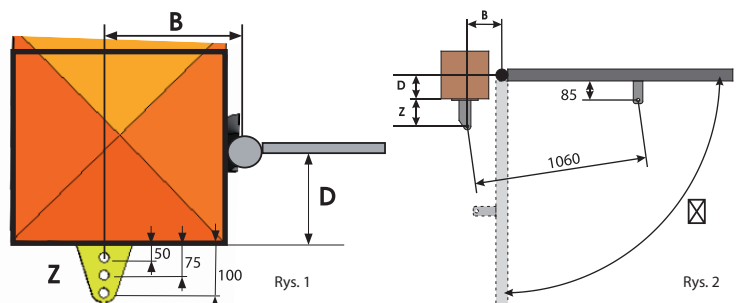
Konstrukcja napędu oparta o wykorzystanie systemu hydraulicznego do przesuwu tłoka silownika zapewnia bardzo ciche działanie urządzenia i niezawodność w każdych warunkach atmosferycznych, w zakresie temperatur zewnętrznych od -20°C do +55°C.



S450H - CHARAKTERYSTYKA TECHNICZNA

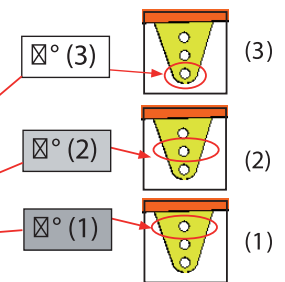
	CBAC	SB
Zasilanie	230 V AC 50 Hz	
Zasilanie silnika	24 - 36 V DC	
Pobór mocy	70W-288 W	
Pobór prądu	7 A	
Siła ciągu	5000N (E124) - 3600 (E024S)	
Skok tłoka	311 mm	
Prędkość wysuwu	2,5 cm/s (E124)-2,0(E024S)	
Maks. długość skrzydła	2 m	3 m
Częstotliwość pracy w temperaturze do 55°C	Praca ciągła	
Zakres temperatur pracy	-20°C + +55°C	
Ciężar	6,5 kg	
Wymiary (DłxSz.xWys.) w mm	1113x85x119	
Stopień ochrony	IP55	
Blokada hydrauliczna	TAK	NIE
Mechaniczne ograniczniki (regulowane)	TAK	

WYMIARY INSTALACYJNE



Wymiary instalacji „B”
(PATRZ RYSUNEK 1-2)

D	TAB.1		B	
	XXX	XXXX	XXX	XXXX
XXX	120° (3)	120° (3)		
XXX	110° (2)	110° (2)		
XXX	115° (1)	110° (1)		

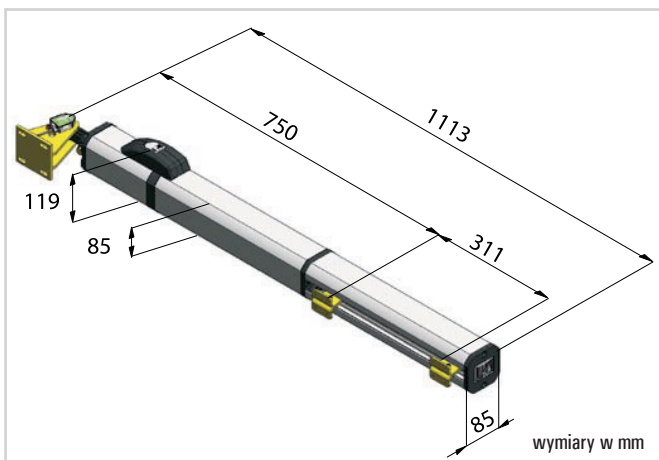


Uchwyt tylny

Wymiary instalacji „D”
(PATRZ RYSUNEK 2)

D	TAB. 1											B										
	75-84	85-94	95-104	105-114	115-124	125-134	135-144	145-154	155-164	165-175	75-84	85-94	95-104	105-114	115-124	125-134	135-144	145-154	155-164	165-175		
20-24					110° (3)	110° (3)	115° (3)	108° (3)	100° (3)	100° (3)												
25-34					108° (3)	110° (3)	110° (3)	103° (3)	100° (3)	94° (3)												
35-44				100° (3)	107° (3)	108° (3)	104° (3)	111° (2)	104° (2)	100° (2)												
45-54				100° (3)	105° (3)	106° (3)	100° (3)	106° (2)	100° (2)	96° (2)												
55-64			97° (3)	100° (3)	105° (3)	99° (3)	107° (2)	100° (2)	96° (2)	92° (2)												
65-74		93° (3)	97° (3)	100° (3)	100° (3)	110° (2)	101° (2)	96° (2)	102° (1)	98° (1)												
75-84		90° (3)	95° (3)	100° (3)	105° (2)	102° (2)	111° (1)	105° (1)	98° (1)	94° (1)												
85-94	90° (3)	90° (3)	95° (3)	100° (2)	104° (2)	96° (2)	104° (1)	100° (1)	94° (1)	90° (1)												
95-104	90° (3)	90° (3)	95° (3)	100° (2)	96° (2)	106° (1)	98° (1)	96° (1)	90° (1)													
105-114	90° (3)	90° (3)	95° (2)	97° (2)	103° (1)	99° (1)	94° (1)	92° (1)														
115-124	90° (3)	90° (2)	95° (2)	98° (1)	100° (1)	94° (1)																
125-134	90° (2)	90° (2)	95° (1)	98° (1)	94° (1)																	
135-144	90° (2)	90° (2)	95° (1)	94° (1)																		
145-154	90° (1)	90° (1)	94° (1)																			
155-164	90° (1)	90° (1)																				
165-170	90° (1)																					

wymiary w mm





S450H - Wyposażenie i cennik

Model	Zastosowanie		Kod artykułu	Cena netto (zł)	Cena brutto (zł)
	Maks. długość skrzydła (m)	Częstotliwość użytkowania (%)			
S450H CBAC*	2	100	104100	2.143,00	2.635,89
S450H SB**	3	100	104101	2.068,00	2.543,64

Wyposażenie dodatkowe do modelu S450H

	Kod artykułu	Cena netto (zł)	Cena brutto (zł)
Centrala sterująca E024S w obudowie	790286	703,00	864,69
Centrala sterująca E124 w obudowie	790284	1.098,00	1.350,54
Podstawa pod baterie zasilania awaryjnego (do centrali E 124)***	390926	68,00	83,64
Zestaw zasilania awaryjnego X-BAT 24 (do centrali E 024)	390923	414,00	509,22
Zamek odblokowujący z kluczem indywidualnym	712501001 do 036	62,00	76,26
Urządzenia zdalnego sterowania, bezpieczeństwa i sygnalizacji		patrz strony od 72 do 83	

Przykładowy zestaw S450H - do bram dwuskrzydłowych o dł. do 2 m

Ilość	Opis wyposażenia	Kod artykułu	Cena netto (zł)	Cena brutto (zł)
2	Siłownik S450H CBAC	104100	4.286,00	5.271,78
1	Centrala sterująca E024S	790286	703,00	864,69
1	Moduł radiowy XF433	319006	139,00	170,97
1	Pilot 4-przyciskowy XT4 433 RC, z kodem dynamicznie zmiennym	787452	46,00	56,58
1	Fotokomórka XP 15B	785149	131,00	161,13
	RAZEM		5.305,00	6.525,15

Uwagi

* Model S450H CBAC posiada blokadę hydrauliczną przy zamknięciu i otwarciu.

** Model S750H SB nie posiada blokady hydraulicznej i dlatego wymaga zastosowania zamka elektromagnetycznego.

*** Zalecane baterie ołowiowe 12 V-4 Ah/90 x 70 x 108 mm.

AKCESORIA



Wyłącznik kluczykowy
str. 78



Elektrozamek
str. 81



Fotokomórka XP15B
str. 77



Antena
str. 72



Lampa FAACLIGHT 24V
str. 76



Pilot XT4 433 RC
str. 72