

# Katalog produktowy 2017



Automatyka do  
bram skrzydłowych,  
przesuwanych,  
garażowych  
i szlabanów



GENIUS®

# Index Główny

Jak czytać katalog	6
Rodziny produktów	8
Akcesoria	34

## Wykaz produktów



Automatyka do  
**BRAM SKRZYDŁOWYCH**

G-Bat	8
Diablo	10
Roller	12



Automatyka do  
**BRAM PRZESUWNYCH**

Milord	16
Falcon M5	18
Blizzard	20
Falcon M14 - M20	22



Automatyka do  
**BRAM GARAŻOWYCH**

Zodiac	26
--------	----



Automatyka do  
**SZLABANÓW**

Rainbow	30
---------	----

GENIUS®

# Od idei do systemów automatyki

Genius jest marką Grupy FAAC projektującej i produkującej systemy automatyki dopasowane do potrzeb Klienta.

Umiejętności i doświadczenie poparte najnowocześniejszą technologią stosowaną przez wiodącą w branży Grupę, zdecydowanie wyróżniają firmę Genius na tle konkurencji i umożliwiają jej oferowanie

**produktów o niezrównanej jakości .**

Dlatego właśnie  
wybór produktów firmy Genius to gwarancja  
**niezawodności**  
i **bezpieczeństwa**

- **Szeroka oferta:** produkty do wielu zastosowań o doskonałej relacji jakości do ceny.
- **Kontrola produkcji:** nasze wyroby są w 100% testowane i zatwierdzone pod względem jakości.
- Produkty **łatwe w instalacji**, dzięki zastosowaniu takich technologii jak G-Way oraz **bezpieczne**, dzięki takim urządzeniom jak enkoder wirtualny.
- **Pełne** wsparcie techniczne, handlowe oraz marketingowe.
- Bezpłatne **szkolenia dla instalatorów.**
- Szybka i skuteczna **pomoc techniczna.**
- **Certyfikaty zgodności** z europejskimi normami bezpieczeństwa.

# Jak czytać katalog

Nazwa produktu | Rodzina | Napięcie robocze

Zdjęcie produktu i krótki opis

Tabela modeli

Różne kolory oznaczają różne wartości napięcia roboczego

Wymiary produktu

Tabela porównująca dane techniczne poszczególnych modeli

**G-Bat**

Łatwe wysprężenie napędu

Wytrzymały wewnętrzny mechanizm przekładni gwarantuje długą żywotność

**NAPĘD DO BRAM SKRZYDŁOWYCH**

- Dostępne wersje: 230V i 24V
- Model 24V jest standardowo wyposażony w funkcję ENV (enkoder wirtualny) – PATENT FAAC
- Skrzydła do 3 m (230V i 24V) oraz 4 m (tylko 230V)
- Proste odblokowanie dzięki przyjaznej dla użytkownika dźwigni
- Koło zębate przekładni wykonane z brązu współpracujące ze stalową śrubą ślimakową

Kod	Model	Wersja	Napięcie	Maks. dł. skrzydła	Zastosowanie	Cena netto (zł)
6170026	G-Bat 300 RH	Silownik samoblokujący prawy	230V	3 m	Przydomowe	749,00
6170027	G-Bat 300 LH	Silownik samoblokujący lewy	230V	3 m	Przydomowe	749,00
6170030	G-Bat 400 RH	Silownik samoblokujący prawy	230V	4 m	Przydomowe	803,00
6170031	G-Bat 400 LH	Silownik samoblokujący lewy	230V	4 m	Przydomowe	803,00
6170038	G-Bat 324 ENV RH	Silownik samoblokujący prawy	24V	3 m	Przydomowe	739,00
6170039	G-Bat 324 ENV LH	Silownik samoblokujący lewy	24V	3 m	Przydomowe	739,00

**WYMIARY NAPĘDU**

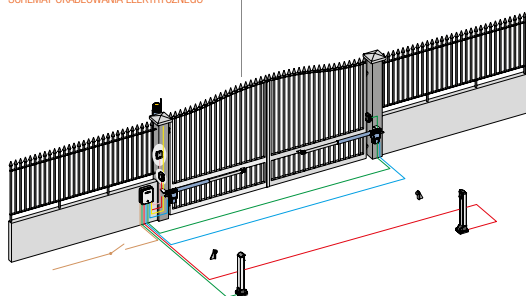
Specyfikacja techniczna	G-Bat 300	G-Bat 400	G-Bat 324 ENV
Zasilanie (V)	230		24
Moc znamionowa (W)	280		35
Prąd (A)	1,2		-
Zabezpieczenie termiczne (°C)	140		-
Kondensator (µF)	8		-
Ciąg (daN)	350		150
Zakres ruchu (mm)	300	400	300
Prędkość maks. (cm/sek.) <sup>1</sup>		1,6	2,1
Częstotliwość używania przy 20°C		S3 - 30%	Ciągła
Temperatura otoczenia pracy (°C)			-20 +55
Klasa ochrony			IP54
Waga (kg)	6,5	7	7,5

1 - Maks. prędkość wysuwania przęta może ulec zmianie zależnie od wagi i tarcia bramy  
W bramach powyżej 2,5 m należy zamontować rygiel elektryczny zapobiegający blokowaniu skrzydła.

### Schemat instalacyjny napędu

### Oznaczenie kolorystyczne rodziny produktów

SCHEMAT OKABLOWANIA ELEKTRYCZNEGO



- Linia zasilania . . . . .3x1,5 mm<sup>2</sup>
- Napęd\* . . . . .4x1,5 mm<sup>2</sup>
- Lampa ostrzegawcza . .2x1,5 mm<sup>2</sup>
- Przelącznik kluczykowy 2x0,5 mm<sup>2</sup>
- Fotokomórki TX . . . . .2x0,5 mm<sup>2</sup>
- Fotokomórki RX . . . . .4x0,5 mm<sup>2</sup>

\*W przypadku silników 24Vdc należy stosować kabel 2x2,5 mm<sup>2</sup> – maks. odległość między silnikiem a centralą sterującą wynosi 10 m, do enkodera zaleca się kabel 2x0,5 mm<sup>2</sup>.

#### Kompletny zestaw do bramy dwuskrzydłowej - G-Bat 300 (455 D):

Model	Opis	Ilość	Kod	Cena netto (zł)
G-BAT 300	Zestaw 2 silowników	1	5170158	1 918,00
455 D	Centrala sterująca	1	790917	
Vega	Fotokomórka	1	6100147	
RP 2 433 Bravo	Odbiornik wewnętrzny 2-kanalowy	1	6100099	
Echo	Pilot 4-kanalowy	2	6100334	



#### Kompletny zestaw do bramy dwuskrzydłowej - G-Bat 400 (455 D):

Model	Opis	Ilość	Kod	Cena netto (zł)
G-BAT 400	Zestaw 2 silowników	1	5170159	2 023,00
455 D	Centrala sterująca	1	790917	
Vega	Fotokomórka	1	6100147	
RP 2 433 Bravo	Odbiornik wewnętrzny 2-kanalowy	1	6100099	
Echo	Pilot 4-kanalowy	2	6100334	

#### Kompletny zestaw do bramy dwuskrzydłowej - G-Bat 324 ENV (E024S):

Model	Opis	Ilość	Kod	Cena netto (zł)
G-BAT 324 ENV	Silownik 24V prawy/lewy	2	6170038/6170039	2 390,00
E 024 S	Centrala sterująca	1	790283	
Vega Bus	Fotokomórka	1	6100148	
XF 433	Moduł radiowy	1	319006	
XT4 433 RC/RCBE	Pilot 4-kanalowy	2	787452/797454	

#### AKCESORIA

					
<b>PODSTAWA WSPORNIKA</b> Zestaw 6 płytek mocujących. 110x70x5 mm	<b>WSPORNIK</b> Zestaw 6 wsporników wys. 77 mm	<b>WSPORNIK</b> Zestaw 6 wsporników wys. 160 mm	<b>WSPORNIK</b> Zestaw 6 wsporników wys. 130 mm NE do 324 ENV	<b>ZASILANIE AWARYJNE</b> Z modulem elektronicznym umożliwiającym ładowanie tylko do 24V	<b>ZESTAW OSŁON</b> ramienia silownika (SX oraz DX) Do G-BAT 300 i 324 ENV
Kod <b>58P0199</b>	Kod <b>58P0511</b>	Kod <b>6100253</b>	Kod <b>6100043</b>	Kod <b>6100144</b>	Kod <b>6100254</b>
Cena netto (zł) 39,00	Cena netto (zł) 120,00	Cena netto (zł) 59,00	Cena netto (zł) 85,00	Cena netto (zł) 349,00	Cena netto (zł) 249,00
					
<b>TIMECODER</b> Czujnik wykrywania przeszkody					
Kod <b>6100032</b>					
Cena netto (zł) 253,00					

## LEGENDA

-  Automatyka do **BRAM UCHYLNYCH**
-  Automatyka do **BRAM PRZESUWNYCH**
-  Automatyka do **BRAM GARAŻOWYCH i ROLOWANYCH**
-  Automatyka do **BRAM PRZEMYSŁOWYCH**
-  Automatyka do **SZLABANÓW**

## Napięcie



## Technologie

**G-WAY**  
BUS

**ENV**  
PATENT

Tabela urządzeń i akcesoriów dla typowej instalacji

Zdjęcia akcesoriów i krótki opis



Automatyka do  
BRAM SKRZYDŁOWYCH





## Bramy skrzydłowe

Maks. dł. skrzydła 3,0 m

230V

G-Bat 300 . . . . . Strona 10

24V

G-Bat 324 ENV . . . . . Strona 10

Maks. dł. skrzydła 4,0 m

230V

G-Bat 400 . . . . . Strona 10

## Podziemne

Maks. dł. skrzydła 2,5 m

24V

Diablo . . . . . Strona 12

Maks. dł. skrzydła 3,5 m

230V

Roller . . . . . Strona 14

24V

Roller 24. . . . . Strona 14

Łatwe wysprężenie napędu



Wytrzymały wewnętrzny mechanizm przekładni gwarantuje długą żywotność

## NAPĘD DO BRAM SKRZYDŁOWYCH

- Dostępne wersje: 230V i 24V
- Model 24V jest standardowo wyposażony w funkcję ENV (enkoder wirtualny) – PATENT FAAC
- Skrzydła do 3 m (230V i 24V) oraz 4 m (tylko 230V)
- Proste odblokowanie dzięki przyjaznej dla użytkownika dźwigni
- Koło zębate przekładni wykonane z brązu współpracujące ze stalową śrubą ślimakową

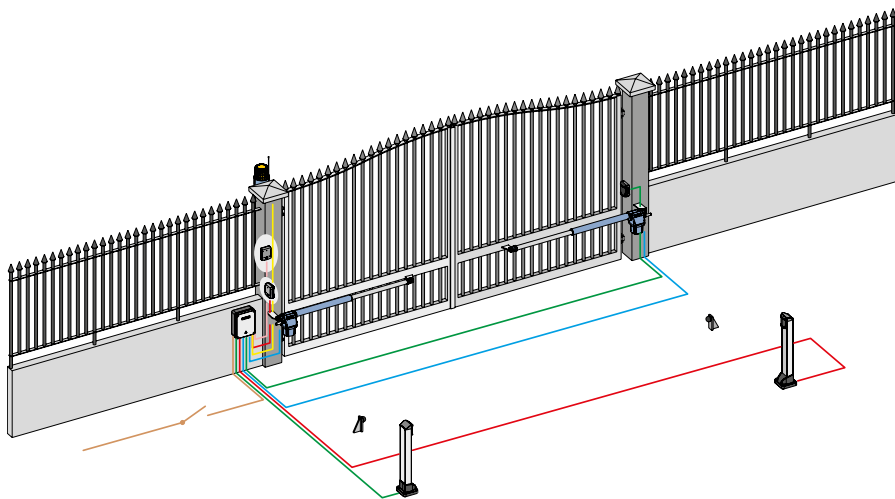
Kod	Model	Wersja	Napięcie	Maks. dł. skrzydła	Zastosowanie	Cena netto (zł)
6170026	G-Bat 300 RH	Siłownik samoblokujący prawy	230V	3 m	Przydomowe	779,00
6170027	G-Bat 300 LH	Siłownik samoblokujący lewy	230V	3 m	Przydomowe	779,00
6170030	G-Bat 400 RH	Siłownik samoblokujący prawy	230V	4 m	Przydomowe	835,00
6170031	G-Bat 400 LH	Siłownik samoblokujący lewy	230V	4 m	Przydomowe	835,00
6170038	G-Bat 324 ENV RH	Siłownik samoblokujący prawy	24V	3 m	Przydomowe	769,00
6170039	G-Bat 324 ENV LH	Siłownik samoblokujący lewy	24V	3 m	Przydomowe	769,00

## WYMIARY NAPĘDU



Specyfikacja techniczna	G-Bat 300	G-Bat 400	G-Bat 324 ENV
Zasilanie (V)		230	24
Moc znamionowa (W)		280	35
Prąd (A)		1,2	-
Zabezpieczenie termiczne (°C)		140	-
Kondensator (µF)		8	-
Ciąg (daN)		350	150
Zakres ruchu (mm)	300	400	300
Prędkość maks. (cm/sek.) <sup>1</sup>		1,6	2,1
Częstotliwość używania przy 20°C		S3 - 30%	Ciągła
Temperatura otoczenia pracy (°C)		-20 +55	
Klasa ochrony		IP54	
Waga (kg)	6,5	7	7,5

<sup>1</sup> – Maks. prędkość wysuwania pręta może ulec zmianie zależnie od wagi i tarcia bramy  
W bramach powyżej 2,5 m należy zainstalować rygiel elektryczny zapewniający blokowanie skrzydła.



- Linia zasilania . . . . .3x1,5 mm<sup>2</sup>
- Napęd\* . . . . .4x1,5 mm<sup>2</sup>
- Lampa ostrzegawcza. .2x1,5 mm<sup>2</sup>
- Przelącznik kluczykowy 2x0,5 mm<sup>2</sup>
- Fotokomórki TX . . . .2x0,5 mm<sup>2</sup>
- Fotokomórki RX . . . .4x0,5 mm<sup>2</sup>

\*W przypadku silników 24Vdc należy stosować kabel 2x2,5 mm<sup>2</sup> – maks. odległość między silnikiem a centralą sterującą wynosi 10 m, do enkodera zaleca się kabel 3x0,5 mm<sup>2</sup>

#### Kompletny zestaw do bramy dwuskrzydłowej - G-Bat 300 (455 D):

Model	Opis	Ilość	Kod	Cena netto (zł)
G-BAT 300	Zestaw 2 siłowników	1	5170158	1 970,00
455 D	Centrala sterująca	1	790917	
Vega	Fotokomórka	1	6100147	
RP 2 433 Bravo	Odbiornik wewnętrzny 2-kanałowy	1	6100099	
Echo	Pilot 4-kanałowy	2	6100334	

#### Kompletny zestaw do bramy dwuskrzydłowej - G-Bat 400 (455 D):

Model	Opis	Ilość	Kod	Cena netto (zł)
G-BAT 400	Zestaw 2 siłowników	1	5170159	2 070,00
455 D	Centrala sterująca	1	790917	
Vega	Fotokomórka	1	6100147	
RP 2 433 Bravo	Odbiornik wewnętrzny 2-kanałowy	1	6100099	
Echo	Pilot 4-kanałowy	2	6100334	

#### Kompletny zestaw do bramy dwuskrzydłowej - G-Bat 324 ENV (E024S):

Model	Opis	Ilość	Kod	Cena netto (zł)
G-BAT 324 ENV	Siłownik 24V prawy/lewy	2	6170038/6170039	2 450,00
E 024 S	Centrala sterująca	1	790283	
Vega Bus	Fotokomórka	1	6100148	
XF 433	Moduł radiowy	1	319006	
XT4 433 RC/RCBE	Pilot 4-kanałowy	2	787452/797454	

#### AKCESORIA



**PODSTAWA WSPORNIKA**  
Zestaw 6 płytek mocujących.  
110x70x5 mm

Kod **58P0199**  
Cena netto (zł) 41,00



**WSPORNIK**  
Zestaw 6 wsporników  
wys. 77 mm

Kod **58P0511**  
Cena netto (zł) 125,00



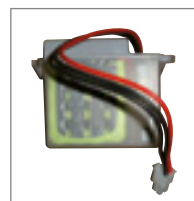
**WSPORNIK**  
Zestaw 6 wsporników  
wys. 160 mm

Kod **6100253**  
Cena netto (zł) 61,00



**WSPORNIK**  
Zestaw 6 wsporników  
wys. 130 mm  
NIE do 324 ENV

Kod **6100043**  
Cena netto (zł) 88,00



**ZASILANIE AWARYJNE**  
Z modulem elektronicznym  
umożliwiającym ładowanie  
Tylko do 24V

Kod **6100144**  
Cena netto (zł) 365,00



**ZESTAW OSŁON**  
ramienia siłownika (SX oraz DX)  
Do G-BAT 300 i 324 ENV

Kod **6100254**  
Cena netto (zł) 259,00



**TIMECODER**  
Czujnik wykrywania przeszkody

Kod **6100032**  
Cena netto (zł) 263,00



Standardowy kąt otwarcia 180°

Korpus z aluminium

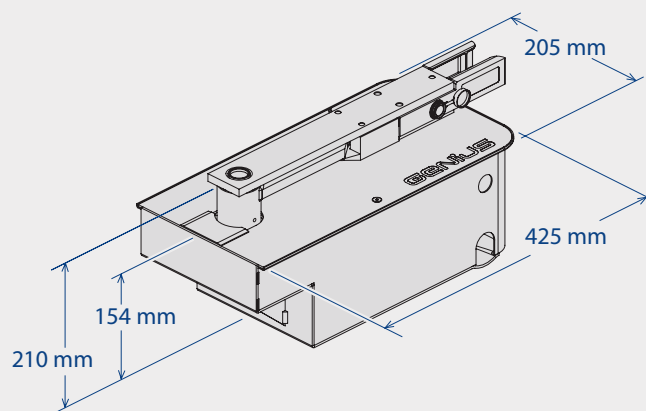
Opatentowany dźwigniowy system wysprzęglania napędu, umożliwiający rozblokowanie napędu z zewnątrz i wewnątrz posesji (w zestawie)

## NAPĘD DO MONTAŻU PODZIEMNEGO DO BRAM UCHYLNYCH

- W pełni ukryty i niezwykle kompaktowy napęd samoblokujący
- Wersja pojedyncza standardowo umożliwiająca otwarcie do 180°
- Zaprojektowany do sterowania skrzydłami o wadze maks. 250 kg oraz długości do 2,5 m
- Enkoder absolutny (opcja) wykrywający położenie skrzydła i zapewniający maksymalne zabezpieczenie przeciwzgnieciowe
- Regulowane odboje mechaniczne (opcja)

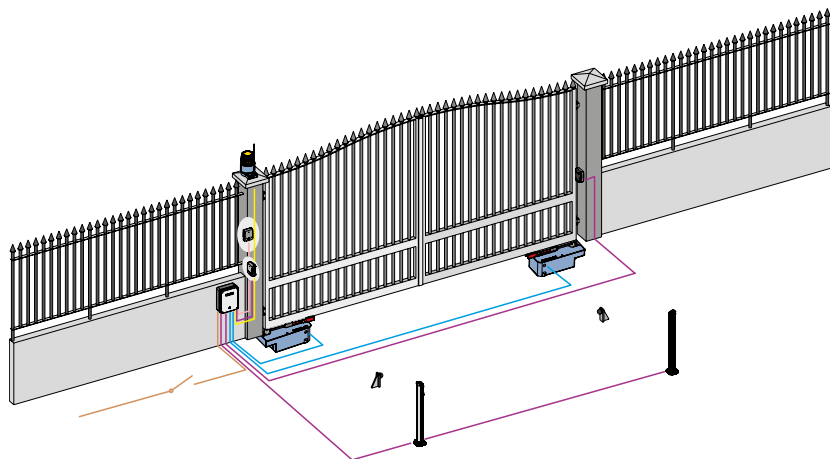
Kod	Nazwa	Wersja	Napięcie	Maks. dł. skrzydła	Zastosowanie	Cena netto (zł)
6170082	Diablo	Siłownik samoblokujący	24V	2,5 m	Przydomowe	1 180,00

## WYMIARY NAPĘDU



Specyfikacja techniczna	Diablo
Zasilanie (V)	24
Moc znamionowa (W)	140
Maks. moment obrotowy (Nm)	200
Znamionowy moment obrotowy (Nm)	130
Prędkość kątowa (°/sek)	6
Częstotliwość używania przy 20°C	Ciągła
Temperatura otoczenia pracy (°C)	-20 +55
Klasa ochrony	IP67
Waga (kg)	6,5

UWAGA: Powyżej 1,8 m długości skrzydła należy zainstalować elektrozamek zapewniający blokowanie skrzydła.



- Linia zasilania . . . . .3x1,5 mm<sup>2</sup>
- Napęd\* . . . . .2x2,5 mm<sup>2</sup>
- Lampa ostrzegawcza .2x1,5 mm<sup>2</sup>
- Przełącznik kluczykowy 2x0,5 mm<sup>2</sup>
- Podłączenie typu BUS .2x0,5 mm<sup>2</sup>

\* w przypadku silników 24Vdc należy stosować kable 2x2,5 mm<sup>2</sup>, maks. odległość między silnikiem a centralą sterującą wynosi 10 m

**Kompletny zestaw do bramy uchyłnej - DIABLO**

Model	Opis	Ilość	Kod	Cena netto (zł)
Diablo	Siłownik samoblokujący	2	6170082	4 252,00
Diablo	Obudowa montażowa	2	6100319	
E024S	Centrala sterująca	1	790286	
XF 433	Moduł radiowy	1	319006	
Vega BUS	Fotokomórka	1	6100148	
XT4 433 RC/RCBE	Pilot 4-kanalowy	2	787452/787454	

**AKCESORIA**



**OBUDOWA MONTAŻOWA DIABLO Z SYSTEMEM ODBLOKOWUJĄCYM**  
Maks. kąt otwarcia do 180°.

Kod **6100319**  
Cena netto (zł) 650,00



**ZESTAW ODBOJÓW MECHANICZNYCH**  
Aby uniknąć używania naziemnych ograniczników ruchu.

Kod **6100320**  
Cena netto (zł) 88,00



**ENKODER ABSOLUTNY**  
Składa się z enkodera i elementów montażowych.

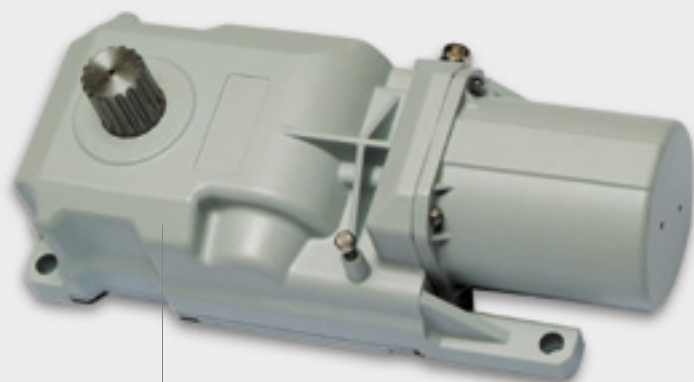
Kod **6100321**  
Cena netto (zł) 175,00



**ZASILANIE AWARYJNE**  
Z modulem elektronicznym umożliwiającym ładowanie.

Kod **6100144**  
Cena netto (zł) 365,00

# Roller



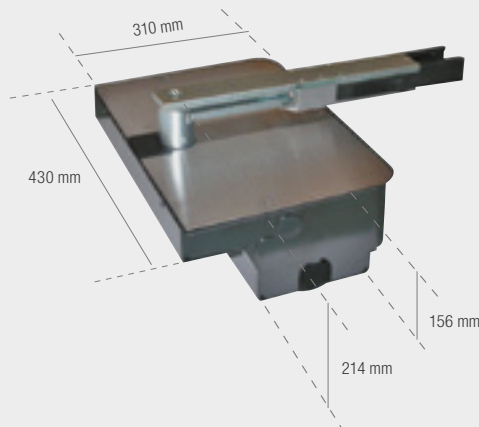
Powłoka poliestrowa nadająca się również do instalacji w środowisku zasolonym

## NAPĘD DO MONTAŻU PODZIEMNEGO DO BRAM UCHYLNYCH

- Przeznaczony do bram o długości skrzydła do 3,5 m i wadze maks. 350 kg
- Odryglowywanie za pomocą łatwej w użyciu dźwigni i spersonalizowanych kluczy - **PATENT FAAC**
- Trzy stopnie redukcji mechanicznej ze stalową śrubą ślimakową
- Spowolnienie otwierania i zamykania dostępne w obu wersjach.

Kod	Nazwa	Wersja	Napięcie	Maks. dł. skrzydła	Zastosowanie	Cena netto (zł)
6170077	Roller	Siłownik samoblokujący	230V	3,5 m	Przydomowe	1 380,00
6170080	Roller 24	Siłownik samoblokujący	24V	3,5 m	Przydomowe	1 380,00

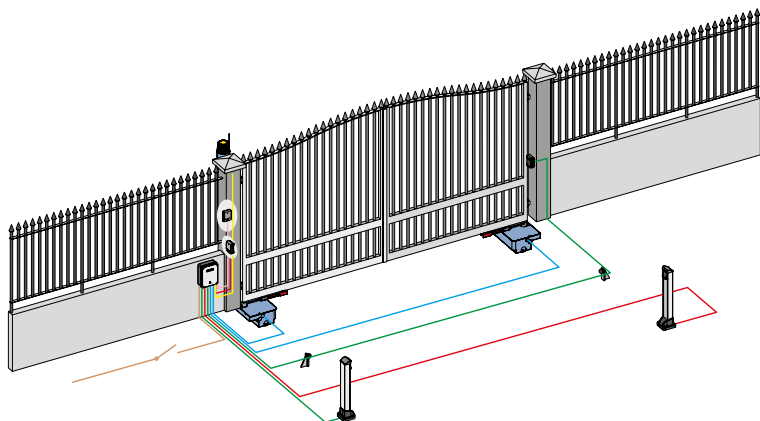
## WYMIARY NAPĘDU



Specyfikacja techniczna	Roller	Roller 24
Zasilanie (V)	230	24
Moc znamionowa (W)	380	70
Prąd (A)	1,7	3
Kondensator (µF)	12,5	-
Maks. moment obrotowy (Nm)	330	300
Prędkość kątowa (°/sek)	6	
Czas otwarcia skrzydła do pozycji 90° (sek) <sup>1</sup>	18 (110°/180°)-10,5 (140°)	
Częstotliwość używania przy 20°C	S3 - 30%	Ciągła
Temperatura otoczenia pracy (°C)	-20 +55	
Klasa ochrony	IP67	
Waga (kg)	26,5	

### Uwaga

<sup>1</sup> – Czasy otwierania oraz wymiary skrzydeł obliczone dla prawidłowo wykonanych instalacji według wymiarów podanych w instrukcjach instalacji oraz bez uwzględniania zmniejszenia prędkości. Powyżej 2 m należy zainstalować elektrozamek gwarantujący blokadę skrzydła.



- Linia zasilania . . . . .3x1,5 mm<sup>2</sup>
- Napęd\* . . . . .4x1,5 mm<sup>2</sup>
- Lampa ostrzegawcza .2x1,5 mm<sup>2</sup>
- Przełącznik kluczykowy 2x0,5 mm<sup>2</sup>
- Fotokomórki TX . . . .2x0,5 mm<sup>2</sup>
- Fotokomórki RX . . . .4x0,5 mm<sup>2</sup>

\* w przypadku silników 24Vdc należy stosować kable 2x2,5 mm<sup>2</sup>, maks. odległość między silnikiem a centralą sterującą wynosi 10 m

**Kompletny zestaw do bramy uchyłnej - ROLLER:**

Model	Opis	Ilość	Kod	Cena netto (zł)
Roller	Siłownik samoblokujący	2	6170077	4 700,00
Roller	Obudowa montażowa	2	00058P0050	
Roller	Mechanizm odblokowujący	2	6100286	
455 D	Centrala sterująca	1	790917	
E	Obudowa centrali	1	720119	
RP2 433 Bravo	Odbiornik wewnętrzny 2-kanałowy	1	6100099	
Vega	Fotokomórka	1	6100147	
Echo	Pilot 4-kanałowy	2	6100334	

**Kompletny zestaw do bramy uchyłnej - ROLLER 24:**

Model	Opis	Ilość	Kod	Cena netto (zł)
Roller 24	Siłownik samoblokujący	2	6170077	4 912,00
Roller	Obudowa montażowa	2	00058P0050	
Roller	Mechanizm odblokowujący	2	6100286	
E 024 S	Centrala sterująca	1	790283	
XF 433	Moduł radiowy	1	319006	
Vega	Fotokomórka	1	6100147	
XT4 433 RC/RCBE	Pilot 4-kanałowy	2	787452/797454	

**AKCESORIA**



**SKRZYNIA MONTAŻOWA**  
Skrzynia montażowa napędu wykonana ze stali ocynkowanej.

Kod **58P0050**  
Cena netto (zł) 375,00

Pokrywa ze stali nierdzewnej.



**SKRZYNIA MONTAŻOWA INOX**  
Skrzynia montażowa napędu wykonana ze stali nierdzewnej

Kod **58P0052**  
Cena netto (zł) 755,00



**MECHANIZM ODBLOKOWUJĄCY**  
Do otwierania do 110°.  
**PATENT FAAC**

Kod **6100286**  
Cena netto (zł) 343,00



**ZESTAW DO OTWIERANIA DO 140°**  
Aby uzyskać kąt otwarcia 140°<sup>1</sup>

Kod **6100317**  
Cena netto (zł) 229,00



**ZESTAW DO OTWIERANIA DO 180°**  
Aby uzyskać kąt otwarcia 180°<sup>2</sup>

Kod **6100318**  
Cena netto (zł) 623,00

Kod **58P0051**  
Cena netto (zł) 452,00



**ODBÓJ MECHANICZNY OTWARCIA<sup>2</sup>**  
Do dźwigni 110°/140°.

Kod **58P0047**  
Cena netto (zł) 30,00



**ODBÓJ MECHANICZNY ZAMKNIĘCIA**  
Do dźwigni 110°/140°.

Kod **58P0048**  
Cena netto (zł) 61,00



**ADAPTOR**  
Do zainstalowania napędu w już istniejących skrzyniach montażowych

Kod **58P1573**  
Cena netto (zł) 185,00



**ZASILANIE AWARYJNE**  
Z modulem elektronicznym umożliwiającym ładowanie.  
**Tylko modele 24V.**

Kod **6100144**  
Cena netto (zł) 365,00

1 – możliwość dodania dźwigni do 6100286, aby uzyskać kąt otwarcia 140°  
2 – do 6100286 można dodać zębalki, aby uzyskać kąt otwarcia 180°



Automatyka do  
BRAM PRZESUWNYCH





## Bramy przesuwne

### Maks. waga 500 Kg

230V

Blizzard 500 C ENC.....Strona 18

### Maks. waga 900 Kg

230V

Blizzard 900 C ENC.....Strona 20

### Maks. waga 1400 Kg

230V

Falcon M14 .....Strona 22

### Maks. waga 2000 Kg

230V

Falcon M20 .....Strona 24



**zintegrowany enkoder**

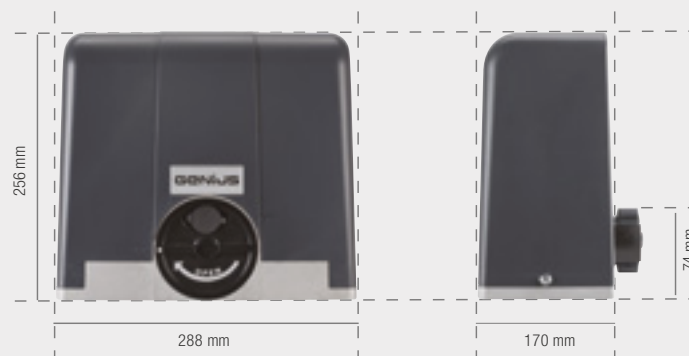


## NAPĘD DO BRAM PRZESUWNYCH

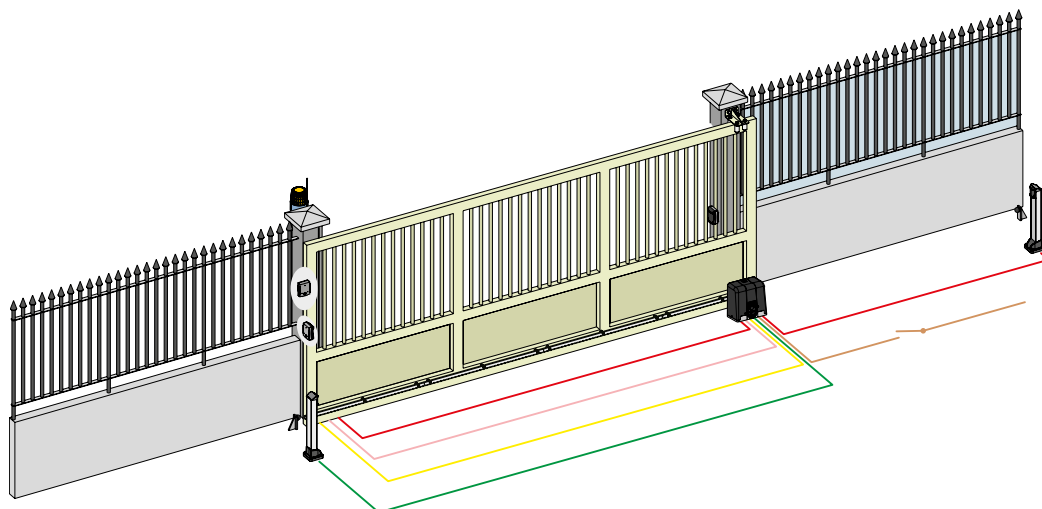
- Dostępne wersje: 230V dla bram do 500 – 900 kg
- Wytrzymała przekładnia wewnętrzna
- Magnetyczne wyłączniki krańcowe
- Elektroniczna centrala sterująca z przezroczystą, plastikową obudową oraz zewnętrznymi przyciskami programowania
- Duży wybór logiki działania i parametrów roboczych
- Kompaktowe wymiary
- Duża przestrzeń wewnątrz napędu dla łatwiejszego wykonania połączeń; dogodna dla instalatora regulacja wysokości i głębokości montażu napędu.

Kod	Nazwa	Wersja	Napięcie	Maks. waga skrzydła	Zastosowanie	Cena netto (zł)
61100821	Blizzard 500 C ENC	Napęd samoblokujący – zintegrowana centrala Sprint 382	230V	500 kg	Przydomowe	1 260,00
61100861	Blizzard 900 C ENC	Napęd samoblokujący – zintegrowana centrala Sprint 382	230V	900 kg	Przydomowe/Osiedlowe	1 495,00

## WYMIARY NAPĘDU



Specyfikacja techniczna	Blizzard 500 C ENC	Blizzard 900 C ENC
Zasilanie (V)	230	230
Zabezpieczenie termiczne (°C)	140 (samonastawne)	140 (samonastawne)
Kondensator (µF)	10	12,5
Typ przekładni zębatkowej	Z16 mod.4	Z16 mod.4
Prędkość (m/min)	12	12
Częstotliwość używania przy 20°C	S3 – 30%	S3-50%
Temperatura otoczenia pracy (°C)	-20 +55	-20 +55
Klasa ochrony	IP44	IP44
Waga (kg)	9	10



- Linia zasilania . . . . .3x1,5 mm<sup>2</sup>
- Lampa ostrzegawcza . .2x1,5 mm<sup>2</sup>
- Przełącznik kluczykowy 2x0,5 mm<sup>2</sup>
- Fotokomórki TX . . . .2x0,5 mm<sup>2</sup>
- Fotokomórki RX . . . .4x0,5 mm<sup>2</sup>

**Kompletny zestaw do bramy przesuwnej - BLIZZARD 500 C ENC**

Model	Opis	Ilość	Kod	Cena netto (zł)
Blizzard 500	Napęd samoblokujący z centralą sterującą	1	61100821	1 510,00
VEGA	Fotokomórka	1	6100147	
RP2 433 Bravo	Odbiornik radiowy 2 - kanałowy	1	6100099	
Echo	Pilot 4 - kanałowy	2	6100334	

**Kompletny zestaw do bramy przesuwnej - BLIZZARD 900 C ENC**

Model	Opis	Ilość	Kod	Cena netto (zł)
Blizzard 900	Napęd samoblokujący z centralą sterującą	1	61100861	1 790,00
VEGA	Fotokomórka	1	6100147	
RP2 433 Bravo	Odbiornik radiowy 2 - kanałowy	1	6100099	
Echo	Pilot 4 - kanałowy	2	6100334	

**AKCESORIA**



**LISTWA METALOWA**  
galwanizowana (10x30x1000 mm) z elem. mocującymi, moduł 4. Cena za metr.

Kod **LZ 10**



**LISTWA METALOWA**  
galwanizowana (8x30x1000 mm) z elem. mocującymi, moduł 4. Cena za metr.

Kod **LZ 08**



**LISTWA METALOWA**  
galwanizowana (20x30x1000 mm) z elem. mocującymi, moduł 4. Cena za metr.

Kod **LZ 20**



**DYSTANSE**  
Zestaw 3 przekładek M8x30 dla śrub mocujących na 1 m listwy zębatej<sup>1</sup>.

Kod **JA147**  
Cena netto (zł) 61,00



**DYSTANSE**  
Zestaw 3 przekładek M8x50 dla śrub mocujących na 1 m listwy zębatej<sup>1</sup>.

Kod **JA148**  
Cena netto (zł) 72,00



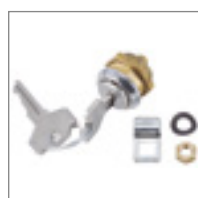
**ŚRUBY**  
Zestaw 24 śrub mocujących

Kod **JA222**  
Cena netto (zł) 30,00



**PODSTAWA MONTAŻOWA**

Kod **737000**



**ZAMEK**  
Wkładka patentowa z kluczem spersonalizowanym

Kod **424413**

<sup>1</sup> – opakowanie zawiera 6 zestawów

# Falcon M14 - M20



Korpus napędu z odlewu aluminiowego malowanego proszkowo farbą poliestrową, z obudową ochronną wykonaną z tworzywa ABS

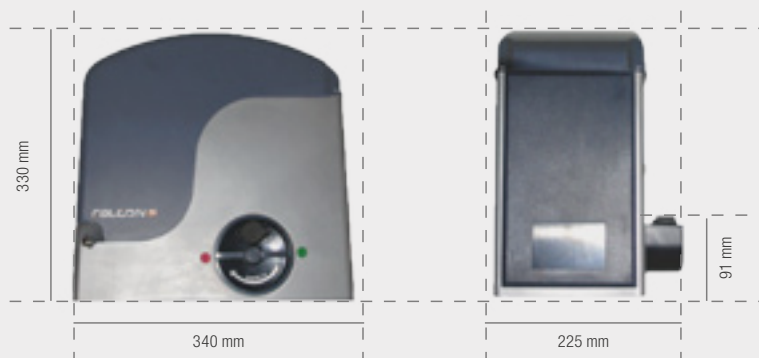
Magnetyczny wyłącznik krańcowy w pełni chroniony

## NAPĘD DO BRAM PRZESUWNYCH

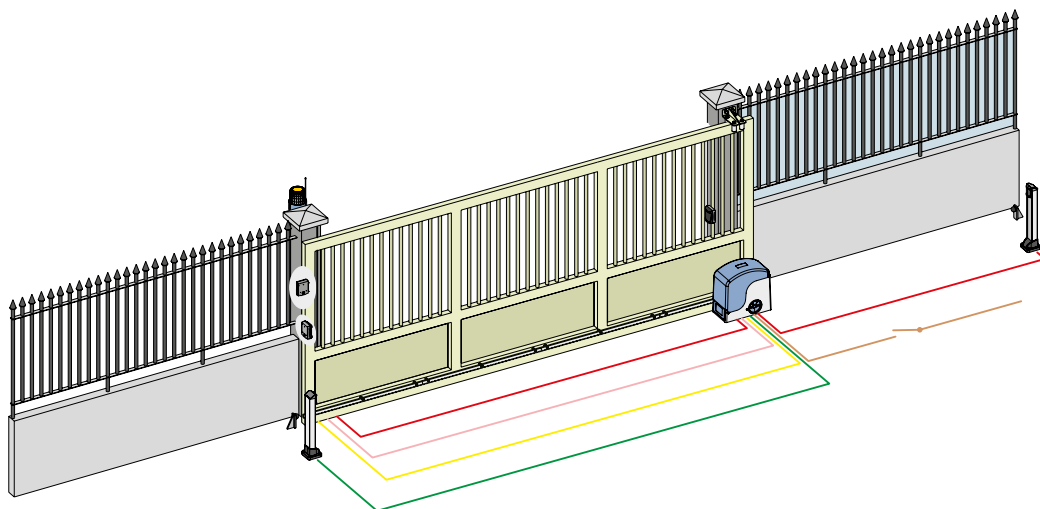
- Dostępne wersje: 230V dla bram do 1400 – 2000 kg
- Opcjonalny enkoder instalowany do wykrywania przeszkód
- Wytrzymała przekładnia napędu
- Magnetyczne wyłączniki krańcowe
- Elektroniczna centrala sterująca z przezroczystą, plastikową obudową oraz zewnętrznymi przyciskami programowania
- Obrotowy panel ułatwiający programowanie
- Korpus silnika malowany proszkowo farbą poliestrową
- Przyjazny dla użytkownika system odblokowujący chroniony indywidualnym kluczem

Kod	Nazwa	Wersja	Napięcie	Maks. waga skrzydła	Zastosowanie	Cena netto (zł)
6110002	Falcon M14	Napęd samoblokujący – zintegrowana centrala Sprint 382	230V	1400 kg	Przemysłowe	2 380,00
6110022	Falcon M20	Napęd samoblokujący – zintegrowana centrala Sprint 382	230V	2000 kg	Przemysłowe	2 845,00

## WYMIARY NAPĘDU



Specyfikacja techniczna	Falcon M14	Falcon M20
Zasilanie (V)	230	
Moc znamionowa (W)	650	800
Prąd (A)	2,80	3,5
Zabezpieczenie termiczne (°C)	140	
Kondensator (µF)	16	20
Maks. moment obrotowy (Nm)	35	45
Naprężenie na zębatce (daN)	110	150
Typ przekładni zębatkowej	Z16 mod. 4	
Prędkość kątowna (m/min)	10	
Częstotliwość używania przy 20°C	S3 - 40%	
Temperatura otoczenia pracy (°C)	-20 +55	
Klasa ochrony	IP44	
Waga (kg)	14	15



- Linia zasilania . . . . .3x1,5 mm<sup>2</sup>
- Lampa ostrzegawcza . .2x1,5 mm<sup>2</sup>
- Przełącznik kluczykowy 2x0,5 mm<sup>2</sup>
- Fotokomórki TX . . . .2x0,5 mm<sup>2</sup>
- Fotokomórki RX . . . .4x0,5 mm<sup>2</sup>

## Kompletny zestaw do bramy przesuwnej - FALCON M14:

Model	Opis	Ilość	Kod	Cena netto (zł)
FALCON M14	Napęd samoblokujący z centralą sterującą	1	6110002	2 480,00
VEGA	Fotokomórka	1	6100147	
RP2 433 Bravo	Odbiornik radiowy 2 - kanałowy	1	6100099	
Echo	Pilot 4 - kanałowy	2	6100334	

## Kompletny zestaw do bramy przesuwnej - FALCON M20:

Model	Opis	Ilość	Kod	Cena netto (zł)
FALCON M20	Napęd samoblokujący z centralą sterującą	1	6110022	2 860,00
VEGA	Fotokomórka	1	6100147	
RP2 433 Bravo	Odbiornik radiowy 2 - kanałowy	1	6100099	
Echo	Pilot 4 - kanałowy	2	6100334	

## AKCESORIA



LISTWA METALOWA galwanizowana (8x30x1000 mm) z elem. mocującymi, moduł 4. Cena za metr.

Kod **LZ 08**



LISTWA METALOWA galwanizowana (10x30x1000 mm) z elem. mocującymi, moduł 4. Cena za metr.

Kod **LZ 10**



LISTWA METALOWA galwanizowana (12x30x1000 mm) z elem. mocującymi, moduł 4. Cena za metr.

Kod **LZ 12**



LISTWA METALOWA galwanizowana (20x30x1000 mm) z elem. mocującymi, moduł 4. Cena za metr.

Kod **LZ 20**



DYSTANSE Zestaw 3 przekładek M8x30 dla śrub mocujących na 1 m listwy zębatej<sup>1</sup>.

Kod **JA147**  
Cena netto (zł) 61,00



DYSTANSE Zestaw 3 przekładek M8x50 dla śrub mocujących na 1 m listwy zębatej<sup>1</sup>.

Kod **JA148**  
Cena netto (zł) 72,00



ENKODER Gwarantuje precyzyjne sterowanie silnikiem i reaguje na przeszkodę uruchomieniem biegu wstecznego

Kod **6100013**  
Cena netto (zł) 229,00

<sup>1</sup> – opakowanie zawiera 6 zestawów



Automatyka do  
BRAM GARAŻOWYCH

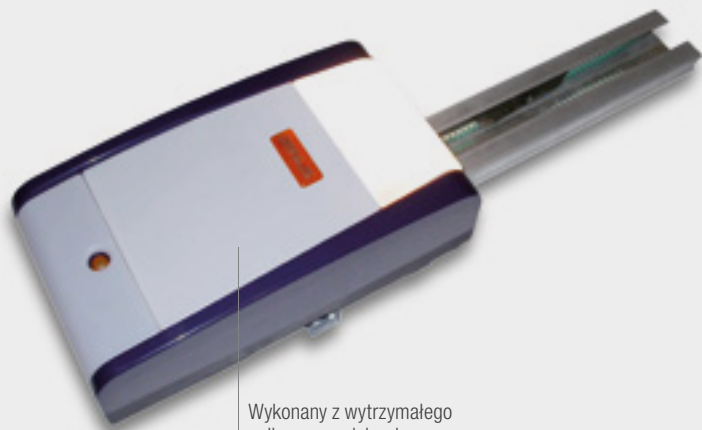


## Segmentowe bramy garażowe

Brama (sz x w) 5 x 2,5 m

24V

Zodiac 60 ..... Strona 24



Wykonany z wytrzymałego polimeru zmniejszającego wagę oraz ułatwiającego montaż.

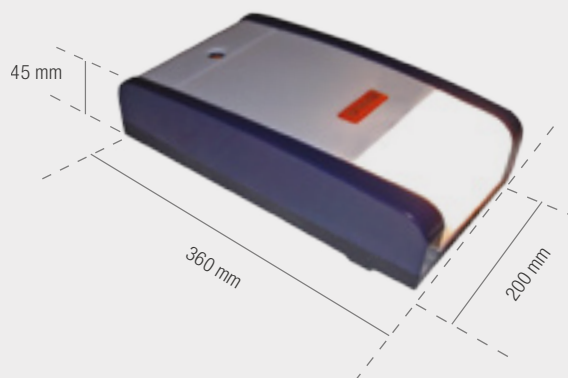
## NAPĘD DO BRAM GARAŻOWYCH

- PATENT FAAC – 3-krokowy system montażu szyny
- Standardowo wyposażony w kabel zasilający z wtyczką
- Przystosowany do lamp energooszczędnych
- Zintegrowana lampa ostrzegawcza
- Łatwy dostęp do panelu programowania, nie ma potrzeby otwierania pokrywy silnika

Kod	Nazwa	Wersja	Napięcie	Maks. brama segmentowa*	Maks. brama rolowana*	Cena netto (zł)
6120041	Zodiac 60	Napęd samoblokujący – wbudowana centrala Geo 08	24 V	5 X 2,50 m	3 X 2,50 m	579,00

\* Maksymalna wysokość zależy od geometrii bramy. Podane wartości dotyczą konfiguracji tradycyjnej.

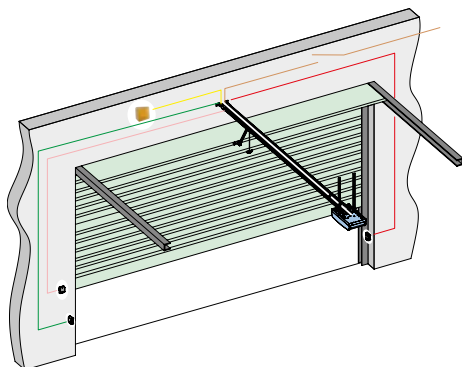
## WYMIARY NAPĘDU



Specyfikacja techniczna	Zodiac 60
Zasilanie (V)	230
Silnik elektryczny (V)	24
Moc (W)	220
Ciąg (daN)	600
Maks. kolejne cykle	30
Maks. bieg (mm)	1900 - 2500 - 3100
Prędkość przesuwania, bez obciążenia (m/min)	6,6
Częstotliwość używania przy 20°C	80 cykli dziennie
Temperatura otoczenia pracy (°C)	-20 +55
Waga napędu (kg)	6,6
Klasa ochrony	IP20



## SCHEMAT OKABLOWANIA ELEKTRYCZNEGO



- Linia zasilania . . . . .3x1,5 mm<sup>2</sup>
- Lampa ostrzegawcza .2x1,5 mm<sup>2</sup>
- Przelącznik kluczykowy 2x0,5 mm<sup>2</sup>
- Fotokomórki TX . . . .2x0,5 mm<sup>2</sup>
- Fotokomórki RX . . . .4x0,5 mm<sup>2</sup>

### Kompletny zestaw do bramy garażowej - ZODIAC 60:

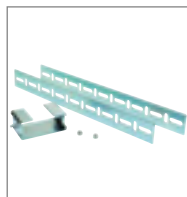
Model	Opis	Ilość	Kod	Cena netto (zł)
ZODIAC 60	Napęd samoblokujący o sile ciągu 600N	1	6120041	1 035,00
G2500	Szyna z łańcuchem (3000 mm)	1	390125	
RAMIĘ DO BRAM SEGMENTOWYCH	—	1	6100107	
BRAVO 433	Moduł radiowy	1	6100145	
Echo	Pilot 4 - kanałowy	2	6100334	

## AKCESORIA



**AKUMULATOR**  
Z możliwością ładowania.

Kod **6100144**  
Cena netto (zł) 365,00



**WSPORNIK SZYNY**  
Pojedynczy

Kod **6100125**  
Cena netto (zł) 105,00



**MECHANIZM WYSPRĘGLAJĄCY**  
Zewn. mechanizm wysprzęglający do użycia z istniejącą kłamią

Kod **390488**  
Cena netto (zł) 38,00



**MODUŁ RADIOWY**  
RQFZ do GENIUS.  
433 MHz

Kod **6100145**  
Cena netto (zł) 160,00



**RAMIĘ DO BRAM SEGMENTOWYCH**

Kod **6100107**  
Cena netto (zł) 61,00



**SZYNY JEZDNE**

Szyna	Maks. wymiary bramy szer. x wys. (m)	Maks. wymiary bram segmentowych szer. x wys. (m)	Długość szyny (mm)	Maks. prześwit (mm)	Kod	Cena netto (zł)
Pojedyncza z łańcuchem	3,00 x 2,15	5,00 x 2,02	2400	2020	390119	230,00
Pojedyncza z łańcuchem	3,00 x 2,60	5,00 x 2,62	3000	2620	390125	250,00
Pojedyncza z łańcuchem	3,00 x 3,20	5,00 x 3,20	3600	3200	390131	290,00
Pojedyncza z łańcuchem	3,00 x 3,80	5,00 x 3,80	4200	3800	390138	330,00
Podwójna z łańcuchem	3,00 x 2,60	5,00 x 2,62	3000	2620	390225	285,00
Podwójna z łańcuchem	3,00 x 3,20	5,00 x 3,20	3600	3200	390231	310,00
Podwójna z łańcuchem	3,00 x 3,80	5,00 x 3,80	4200	3800	390238	385,00
Pojedyncza z paskiem	3,00 x 2,15	5,00 x 2,02	2400	2020	390120	355,00
Pojedyncza z paskiem	3,00 x 2,60	5,00 x 2,62	3000	2620	390126	380,00
Pojedyncza z paskiem	3,00 x 3,20	5,00 x 3,20	3600	3200	390132	420,00
Podwójna z paskiem	3,00 x 2,60	5,00 x 2,62	3000	2620	390226	390,00
Podwójna z paskiem	3,00 x 3,20	5,00 x 3,20	3600	3200	390232	440,00



Automatyka do  
SZLABANÓW



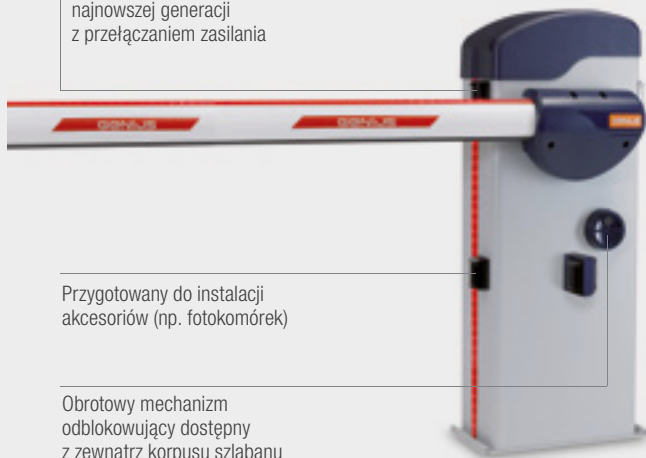
## Szlabany

### Osiedlowe / Przemysłowe

24V

Maks. długość ramienia 3 m	
Rainbow Fast 324 C . . . . .	Strona 28
Maks. długość ramienia 5 m	
Rainbow 524 C . . . . .	Strona 28
Maks. długość ramienia 7 m	
Rainbow 724 C . . . . .	Strona 28

Jednostka elektroniczna najnowszej generacji z przełączaniem zasilania



Przygotowany do instalacji akcesoriów (np. fotokomórek)

Obrotowy mechanizm odblokowujący dostępny z zewnątrz korpusu szlabanu

## SZLABAN AUTOMATYCZNY DO KONTROLI RUCHU POJAZDÓW

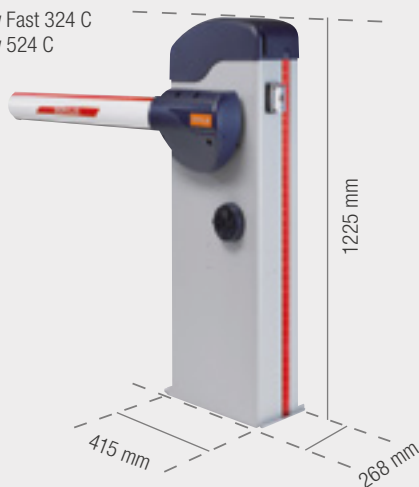
- Dostępna wersja: 24 V dla przejazdów do 3,5 i 7 m
- Automagiczne wyważenie ramienia dzięki 1 lub 2 sprężynom
- Ramię 7 m dostarczane jest w dwóch elementach wraz z łącznikiem
- Lampy do ramienia i korpusu szlabanu
- Centrala sterująca w ergonomicznej i łatwo dostępnej obudowie
- Enkoder do wykrywania przeszkody
- Przyjazny dla użytkownika mechanizm odblokowujący z dedykowanym kluczykiem
- Atestowany do pracy ciągłej (powyżej 1 000 000 cykli)

Kod	Nazwa	Wersja	Napięcie	Maks. długość ramienia	Cena netto (zł)
6130037	Rainbow Fast 324 C	Samoblokujący FAST z enkoderem i zintegrowaną centralą LYNX07	24V	3 m*	4 740,00
6130034	Rainbow 524 C	Samoblokujący z enkoderem i zintegrowaną centralą LYNX07	24V	5 m*	4 190,00
6130035	Rainbow 724 C	Samoblokujący z enkoderem i zintegrowaną centralą LYNX08	24V	7 m*	4 740,00

\* Podana długość dotyczy szerokości przejazdu, całkowita długość ramienia = szerokość przejazdu + 0,30 m

## WYMIARY NAPĘDU

Rainbow Fast 324 C  
Rainbow 524 C



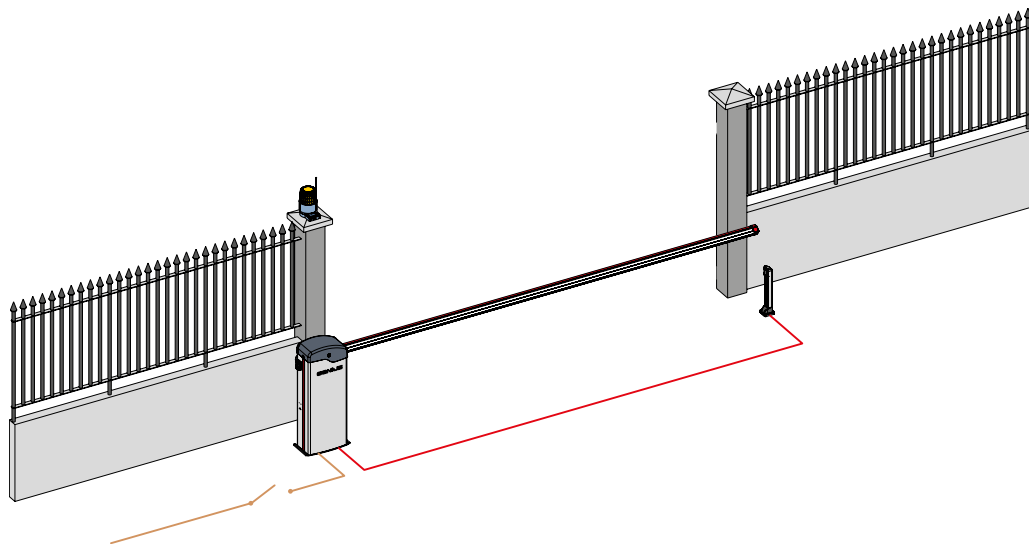
Rainbow 724 C



Specyfikacja techniczna	Rainbow Fast 324 C	Rainbow 524	Rainbow 724
Zasilanie (V)		230	
Silnik elektryczny (V)		24	
Maks. moc przy ciągu (W)		280	480
Nominalna moc silnika (W)		160	220
Maks. moment obrotowy przy 24Vdc (Nm)	155	140	370
Roboczy znamionowy moment obrotowy (Nm)	30	75	140
Nominalny czas otwarcia/zamknięcia (sek) <sup>1</sup>	od 2 do 3	od 4 do 8	od 7 do 11
Częstotliwość używania przy 20°C		ciągła	
Temperatura pracy otoczenia (°C)		-20 +55	
Hałas (dBA)		>70	
Klasa ochrona		IP54	
Waga napędu (Kg)	66		72

### UWAGA:

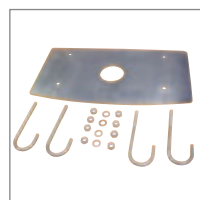
1- zależnie od ustawienia zwolnienia prędkości.



■ Linia zasilania . . . . .3x1,5 mm<sup>2</sup>

■ Fotokomórki RX . . . . .4x0,5 mm<sup>2</sup>

**AKCESORIA**



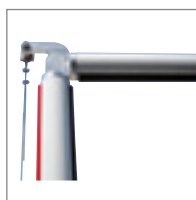
**PODSTAWA MONTAZOWA**  
Z prętami mocującymi

Kod **6100294**  
Cena netto (zł) 117,00



**WSPORNIK DO FOTOKOMÓRKI**

Kod **6100295**  
Cena netto (zł) 29,00



**ZESTAW ŁAMANIA RAMIENIA**  
Długość maks. 4 m

Kod **6100302**  
Cena netto (zł) 1 270,00



**FARTUCH POD RAMIĘ**  
Malowane aluminium.  
Długość 2m

Kod **6100278**  
Cena netto (zł) 482,00



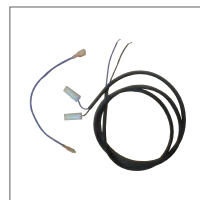
**PODSTAWA SŁUPKA**  
Do podpory stałej.

Kod **58P1808**  
Cena netto (zł) 40,00



**ZESTAW NAKLEJEK**  
6 naklejek z logo Genius

Kod **6100201**  
Cena netto (zł) 41,00



**ZESTAW KABLI AKUMULATORA**  
Kable do podłączenia Akumulatora

Kod **6100300**  
Cena netto (zł) 24,00



**ZESTAW OŚWIETLENIA RAMIENIA**  
Podłączenie oświetlenia ramienia.

Kod **6100298**  
Cena netto (zł) 62,00



**ZESTAW OŚWIETLENIA RAMIENIA**  
Podłączenie oświetlenia ramienia

Kod **6100299**  
Cena netto (zł) 169,00



**LISTWA OŚWIETLENIOWA**  
Z zestawem oświetlenia ramienia.  
Długość 11 m

Kod **6100296**  
Cena netto (zł) 399,00



**MODUŁ RADIOWY**  
RQFZ do GENIUS.  
433 MHz

Kod **6100145**  
Cena netto (zł) 160,00



**ŚRUBA REGULUJĄCA<sup>1</sup>**  
Do podpory stałej.

Kod **6100277**  
Cena netto (zł) 49,00



**ZESTAW WSPORNIKA RUCHOMEGO<sup>1</sup>**

Kod **6100279**  
Cena netto (zł) 355,00



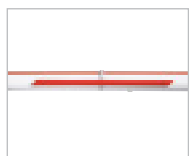
**ZESTAW WSPORNIKA STAŁEGO<sup>1</sup>**  
Do ramienia.

Kod **6100276**  
Cena netto (zł) 275,00

Długość 15 m

Kod **6100297**  
Cena netto (zł) 204,00

<sup>1</sup> – Produkt dostępny do wyczerpania zapasów.



**RAMIONA DO RAINBOW FAST 324 C**

Profil z przekrojem  $\varnothing$  75 mm

Kod	Model	Długość (m)	Przejazd (m)	Cena netto (zł)
6100280	Ramię 3 m	3,30	3,00	432,00



**SPRĘŻYNY DO RAINBOW FAST 324 C**

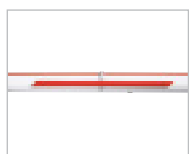
Kod	Opis	Cena netto (zł)
58F1812	Sprężyna – czerwona (L=400mm $\varnothing$ 4,5mm)	75,00



**KONFIGURACJA SPRĘŻYN DO RAMION – RAINBOW FAST 324 C**

Tylko ramię (m)	Ramię z oświetleniem (m)	Ilość sprężyn $\varnothing$ 4,5 mm czerwona – Kod 58F1812
2,0 - 2,8	2,0 - 2,6	1
2,8 - 3,0	2,6 - 3,0	2

UWAGA: Wszystkie wymiary dotyczą szerokości przejazdu (całkowita długość ramienia = szerokość przejazdu + 0,30 m)



**RAMIONA DO RAINBOW 524 C**

Profil z przekrojem  $\varnothing$  75 mm

Kod	Model	Długość (m)	Przejazd (m)	Cena netto (zł)
6100280	Ramię 3 m	3,30	3,00	432,00
6100281	Ramię 4 m	4,30	4,00	513,00
6100282	Ramię 5 m	5,30	5,00	659,00



**SPRĘŻYNY DO RAINBOW 524 C**

Kod	Opis	Cena netto (zł)
6100290	Sprężyna miękka – fioletowa (D = 400 mm $\varnothing$ 6 mm)	108,00
6100291	Sprężyna twarda – czarna (D = 400 mm $\varnothing$ 6,5 mm)	141,00



**KONFIGURACJA SPRĘŻYN DO RAMION – RAINBOW 524 C - Ramię pojedyncze**

Tylko ramię (m)	Ramię z oświetleniem (m)	Ramię z podporą ruchomą (m)*	Ramię z oświetleniem i podporą ruchomą (m)*	Ramię z fartuchem (m)**	Ramię z oświetleniem i cokółem (m)**	Ilość sprężyn $\varnothing$ 6 mm Kod 6100290	Ilość sprężyn $\varnothing$ 6,5 mm Kod 6100291
3,0 - 3,4	3,0 - 3,4	3,0 - 3,3	3,0 - 3,2	3,0 - 3,3		1	
3,4 - 4,3	3,4 - 4,2	3,3 - 3,7	3,2 - 3,6	3,3 - 3,7	3,0 - 3,6		1
4,3 - 4,8	4,2 - 4,7	3,7 - 4,4	3,6 - 4,4	3,7 - 4,4	3,6 - 4,4	2	
4,8 - 5,0	4,7 - 5,0	4,4 - 5,0	4,4 - 5,0	4,4 - 5,0	4,4 - 5,0		2

UWAGA: \*Wszystkie wymiary dotyczą szerokości przejazdu (całkowita długość ramienia = szerokość przejazdu + 0,30 m). \*\* Mocowany w odległości 0,30 m od końca ramienia (maks. długość fartucha = przejazd – 1,0 m)



**RAMIONA DO RAINBOW 724 C**

Profil o przekroju eliptycznym  $\varnothing$  85/95 mm

Kod	Model	Długość (m)	Przejazd (m)	Cena netto (zł)
6100283	Ramię 5 m	5,30	5,00	690,00
6100325	Ramię 4 m	4,00	7,00	649,00
6100326	Ramię 3,3 m	3,30		507,00
6100327	Łącznik	-		216,00



**SPRĘŻYNY DO RAINBOW 724 C**

Kod	Opis	Cena netto (zł)
6100292	Sprężyna miękka – fioleto. (D = 520 mm $\varnothing$ 7,5 mm)	216,00
6100293	Sprężyna twarda – czarna (D = 520 mm $\varnothing$ 8,5 mm)	270,00



**KONFIGURACJA SPRĘŻYNY DO RAMION – RAINBOW 724 C – Ramię pojedyncze i/lub z elementów**

Tylko ramię (m)	Ramię z oświetleniem (m)	Ramię z podporą ruchomą (m)*	Ramię z oświetleniem i podporą ruchomą (m)*	Ramię z fartuchem (m)**	Ramię z oświetleniem i fartuchem (m)**	Ilość sprężyn $\varnothing$ 7,5 mm Kod 6100292	Ilość sprężyn $\varnothing$ 8,5 mm Kod 6100293
Ramię pojedyncze							
4,0 - 4,6	4,0 - 4,6	4,0 - 4,2	4,0 - 4,2	4,0 - 4,2	4,0 - 4,2	1	
4,6 - 5,0	4,6 - 5,0	4,2 - 5,0	4,2 - 4,8	4,2 - 5,0	4,2 - 4,8		1
			4,8 - 5,0		4,8 - 5,0	2	
Ramię w elementach ze złączem							
5,0 - 6,1	5,0 - 5,7	5,0 - 5,6	5,0 - 5,4	5,0 - 5,6	5,0 - 5,4	2	
6,1 - 7,0	5,7 - 7,0	5,6 - 6,5	5,4 - 6,5	5,6 - 6,5	5,4 - 6,5		2

UWAGA: \*Wszystkie wymiary dotyczą szerokości przejazdu (całkowita długość ramienia = szerokość przejazdu + 0,38 m). \*\* Mocowany w odległości 0,50 m od końca ramienia (maks. długość fartucha = przejazd – 1 m)

**Kompletny szlaban Rainbow Fast 324 C z ramieniem o dł. 3 m**

Model	Opis	Ilość	Kod	Cena netto (zł)
Rainbow Fast 324C	Szlaban elektromechaniczny z ramieniem o dł. do 3 m	1	6130037	<b>5 480,00</b>
	Podstawa montażowa szlabanu	1	6100294	
	Ramię o dł. 3 m do szlabanu RAINBOW 324C	1	6100280	
	Naklejki odblaskowe na ramię szlabanu 6 szt.	1	6100201	
	Sprężyna wyważająca Ø 4,5	2	58F1812	

**Kompletny szlaban Rainbow Fast 524 C z ramieniem o dł. 3 m**

Model	Opis	Ilość	Kod	Cena netto (zł)
Rainbow Fast 524C	Szlaban elektromechaniczny z ramieniem o dł. do 5 m	1	6130034	<b>4 888,00</b>
	Podstawa montażowa szlabanu	1	6100294	
	Ramię o dł. 3 m do szlabanu RAINBOW 524C	1	6100280	
	Naklejki odblaskowe na ramię szlabanu 6 szt.	1	6100201	
	Sprężyna wyważająca Ø 6,0	1	6100290	

**Kompletny szlaban Rainbow Fast 524 C z ramieniem o dł. 4 m**

Model	Opis	Ilość	Kod	Cena netto (zł)
Rainbow Fast 524C	Szlaban elektromechaniczny z ramieniem o dł. do 5 m	1	6130034	<b>5 002,00</b>
	Podstawa montażowa szlabanu	1	6100294	
	Ramię o dł. 4 m do szlabanu RAINBOW 524C	1	6100281	
	Naklejki odblaskowe na ramię szlabanu 6 szt.	1	6100201	
	Sprężyna wyważająca Ø 6,5	1	6100291	

**Kompletny szlaban Rainbow Fast 524 C z ramieniem o dł. 5 m**

Model	Opis	Ilość	Kod	Cena netto (zł)
Rainbow Fast 524C	Szlaban elektromechaniczny z ramieniem o dł. do 5 m	1	6130034	<b>5 289,00</b>
	Podstawa montażowa szlabanu	1	6100294	
	Ramię o dł. 5 m do szlabanu RAINBOW 524C	1	6100282	
	Naklejki odblaskowe na ramię szlabanu 6 szt.	1	6100201	
	Sprężyna wyważająca Ø 6,5	2	6100291	

**Kompletny szlaban Rainbow Fast 724 C z ramieniem o dł. 5 m**

Model	Opis	Ilość	Kod	Cena netto (zł)
Rainbow Fast 724C	Szlaban elektromechaniczny z ramieniem o dł. do 7 m	1	6130035	<b>6 020,00</b>
	Podstawa montażowa szlabanu	1	6100294	
	Ramię o dł. 5 m do szlabanu RAINBOW 724C	1	6100283	
	Naklejki odblaskowe na ramię szlabanu 6 szt.	1	6100201	
	Sprężyna wyważająca Ø 7,5	2	6100292	

**Kompletny szlaban Rainbow Fast 724 C z ramieniem o dł. 7 m**

Model	Opis	Ilość	Kod	Cena netto (zł)
Rainbow Fast 724C	Szlaban elektromechaniczny z ramieniem o dł. do 7 m	1	6130035	<b>6 851,00</b>
	Podstawa montażowa szlabanu	1	6100294	
	Ramię o dł. 7 m do szlabanu RAINBOW 724C	1	6100325 + 6100326 + 610327	
	Naklejki odblaskowe na ramię szlabanu 6 szt.	2	6100201	
	Sprężyna wyważająca Ø 8,5	2	6100293	

# Akcesoria





## Akcesoria

### Urządzenia bezpieczeństwa

Vega - Vega Bus . . . . .	Strona 34
Vega Wireless . . . . .	Strona 34
Guard . . . . .	Strona 34

### Piloty i odbiorniki

Echo TX4 433 . . . . .	Strona 35
Odbiorniki wtykowe . . . . .	Strona 35
Moduł radiowy 433 MHz . . . . .	Strona 35

### Detektory indukcyjne

FG1 detektor 1-kanałowy. . . . .	Strona 36
FG2 detektor 2-kanałowy. . . . .	Strona 36

## Vega - Vega Bus



### Vega

Kod	Cena netto (zł)
6100147	175,00

### Vega Bus

Kod	Cena netto (zł)
6100148	190,00

**G-WAY**  
BUS

Samonastawne fotokomórki zewnętrzne w technologii tradycyjnej 24 Vac/Vdc i/lub BUS (G-WAY), wyjątkowo kompaktowe, składające się z pilota i odbiornika na modułowane promienie podczerwieni. Kompaktowy wymiary umożliwiają łatwe pozycjonowanie na niewielkich przestrzeniach. Zgodne z normą europejską EN12453 – typ D, kategoria 3

### Vega

Zasilanie	24 Vac/Vdc
Pobór prądu	50 mA
Zasięg nominalny	20 m

### Vega Bus

Pobór prądu	20 mA
Zasięg nominalny	15 m
Kąt samonastawiania	+/- 7° (m 15) +/- 13,5° (m 5)

## Vega Wireless



Brak akumulatora.

### Vega Wireless

Kod	Cena netto (zł)
6100248	265,00

### Vega Wireless

Zasilanie	12 - 24 Vac/Vdc
Zasięg maks.	15 m
Automatyka	Nastawianie
Pochłaniana moc RX	30 mA
Pochłaniana moc TX	40 µA, akumulator - 5 mA, 24 Vdc
Trwałość i typ akumulatora	3V CR2 TX; 2 do 3 lat <sup>1</sup>

1 – trwałość akumulatora może zależeć od stosowanej ładowarki, jego typu oraz warunków otoczenia/instalacji

## AKCESORIA DO FOTOKOMÓREK VEGA



### SŁUPEK

Do fotokomórek. Cena za sztukę, 2 szt w opakowaniu. Wysokość 50 cm.

Kod	<b>6100149</b>
Cena netto (zł)	115,00



### WSPORNIK MONTAŻOWY

Do słupka.

Kod	<b>6100150</b>
Cena netto (zł)	30,00

## Guard



GUARD to migająca lampa ostrzegawcza przeznaczona do instalacji w różnych konfiguracjach, zapewniająca maksymalną elastyczność w zakresie poziomego/pionowego montażu na ścianie lub słupku. Wspornik zewnętrzny do instalacji anteny pozwala na skrócenie czasu montażu oraz integracji wszystkich elementów w jednym produkcie. Dostępny w wersjach zasilanych napięciem 230V oraz 24V, z oświetleniem stałym (miganie kontrolowane za pomocą centrali sterującej) lub oświetleniem przerywanym (element kontrolujący miganie zintegrowany w lampie).

Kod	Opis	Cena netto (zł)
6100052	Guard 230Vac 40W (zmienna)	105,00
6100054	Guard 24Vdc 15W (światło stałe)	100,00
6100315	Guard LED 230Vac	170,00
6100316	Guard LED 24Vac	160,00

## Echo TX4



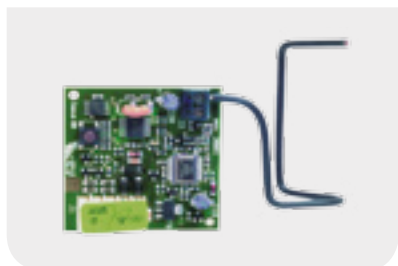
## SYSTEM RC 433 MHz

System pracujący w częstotliwości 433,9 MHz składający się z 4-kanalowych nadajników i 2-kanalowych odbiorników. Zasięg 40-200 m. Dynamiczne kodowanie za pomocą systemu ROLLING KOD oznacza ponad 70 bilionów kombinacji. Nadajniki zasilane są za pomocą baterii 12Vdc. Odbiornik podłączany jest za pomocą wtyczki MOLEX 5 PIN, bezpośrednio do urządzeń elektronicznych GENIUS lub do karty rozszerzeń, w przypadku instalacji na zewnętrznej centralce sterowania. Zasilanie 12/24 Vac/Vdc. Kodowanie automatyczne z możliwością zapisania 250 kodów w pamięci.

## Pilot czterokanałowy 433 MHz

Kod	Opis	Model	Opakowanie	Cena netto (zł)
6100334	Pilot czterokanałowy	ECHO TX4	1	51,00

## ODBIORNIKI



## Odbiorniki wtykowe z 5-pinową złączką molex kompatybilną z centralkami sterującymi Genius.

Kod	Opis	Opakowanie	Cena netto (zł)
6100110	Odbiornik jednokanałowy RC 433	1	145,00

Kod	Opis	Opakowanie	Cena netto (zł)
6100099	Odbiornik dwukanałowy 433 RC	1	170,00



## Moduł radiowy z 3-pinową złączką kompatybilny z centralkami sterującymi Genius

Kod	Opis	Opakowanie	Cena netto (zł)
6100145	Moduł radiowy 433 MHz	1	160,00

## AKCESORIA DO PILOTÓW/ODBIORNIKÓW



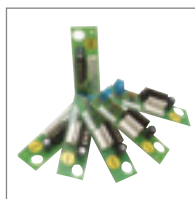
**ANTENA**  
Dostrojona antena 433 MHz z gniazdem montażowym i kablem koncentrycznym do instalacji zewnętrznej lub do lampy GUARD.

Kod **6100012**  
Cena netto (zł) 105,00



**Interfejs**  
Interfejs z 5-pinową obudową. Do użytku zewnętrznego. Zasilanie 24Vac/Vdc.

Kod **JA339**  
Cena netto (zł) 45,00



**Interfejs**  
Zestaw 6 interfejsów do 5-pinowych odbiorników

Kod **6020028**  
Cena netto (zł) 270,00



## FG 1



Detektor magnetyczny.

## FG 1 -jednokanałowy

Kod	Cena netto (zł)
785529	826,00

Do kontroli jednej pętli (FG1) lub do kontroli dwóch pętli (FG2)

- Zasilanie 24 Vdc/24 Vac
- Maksymalne obciążenie styków 250 mA/24 V
- Cztery poziomy czułości bez względu na indukcyjność pętli
- Ciągłe uaktualnianie częstotliwości pracy
- Styki N.O/N.C.
- Styki impulsowe (przy końcu detekcji)
- Samokalibracja przy włączaniu
- Pętla awaryjna lub sygnalizacja zwarcia
- Instalacja na listwie podłączeniowej DIN
- Wielofunkcyjna dioda sygnalizacyjna
- Zakres temperatur pracy: -20°C do +55°C

## FG 2



Detektor magnetyczny.

## FG 2 - dwukanałowy

Kod	Cena netto (zł)
785527	1 285,00





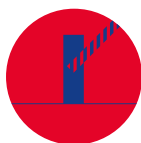
Automatyka do  
BRAM **UCHYLNÝCH**



Automatyka do  
BRAM **PRZESUWNÝCH**



Automatyka do  
BRAM **GARAŻOWÝCH**



Automatyka do  
**SZLABANÓW**